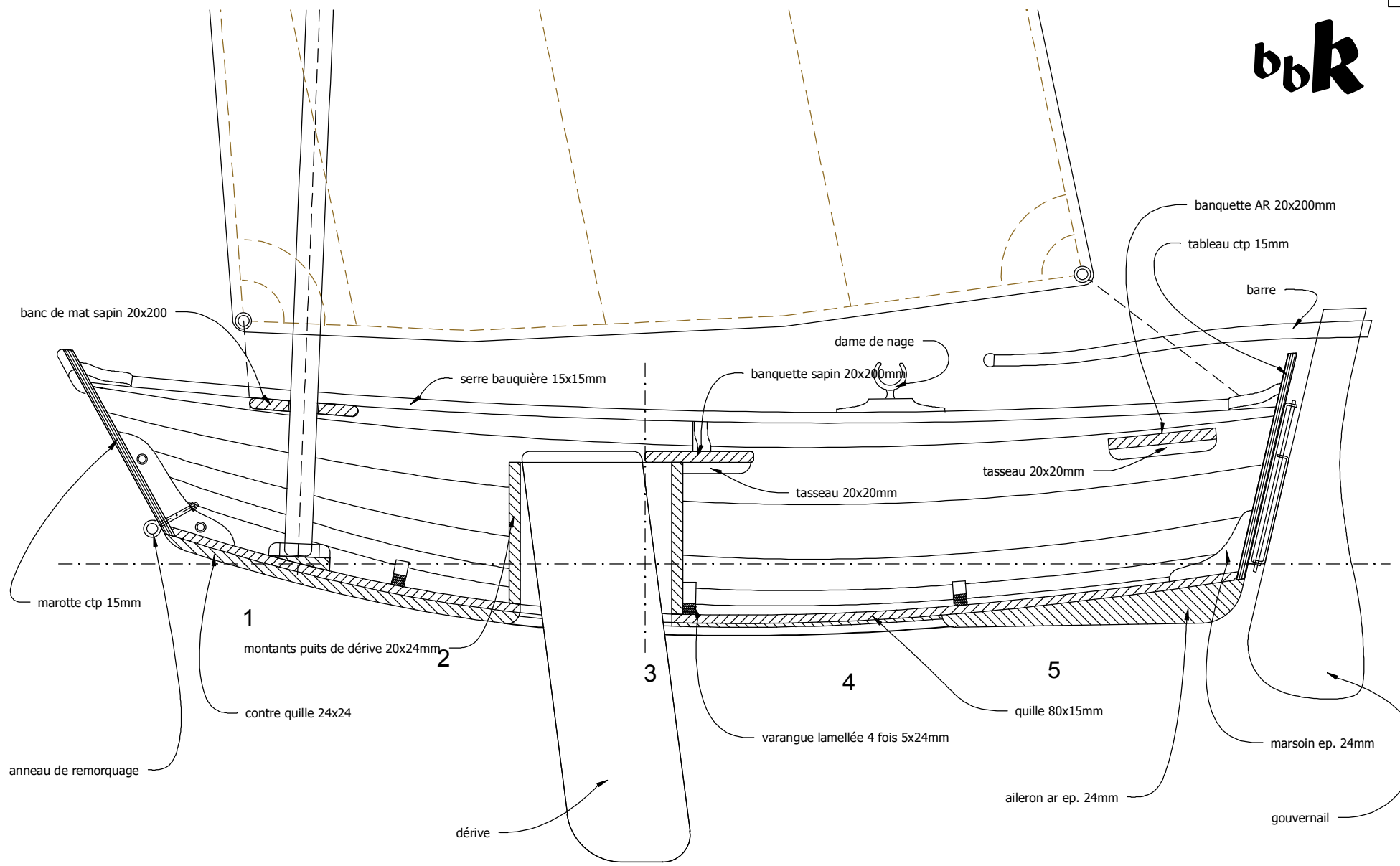


bbk

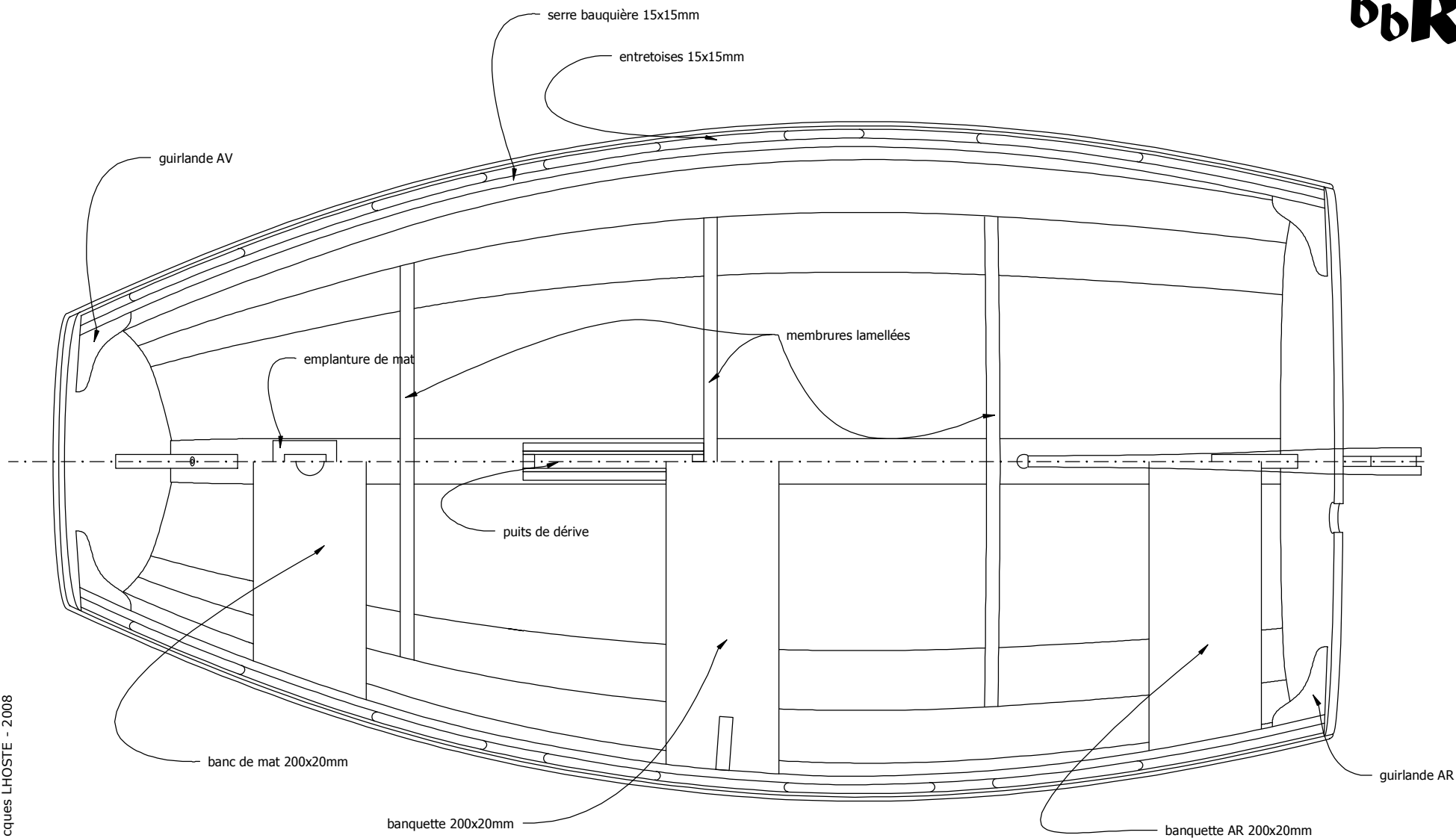


bbknot

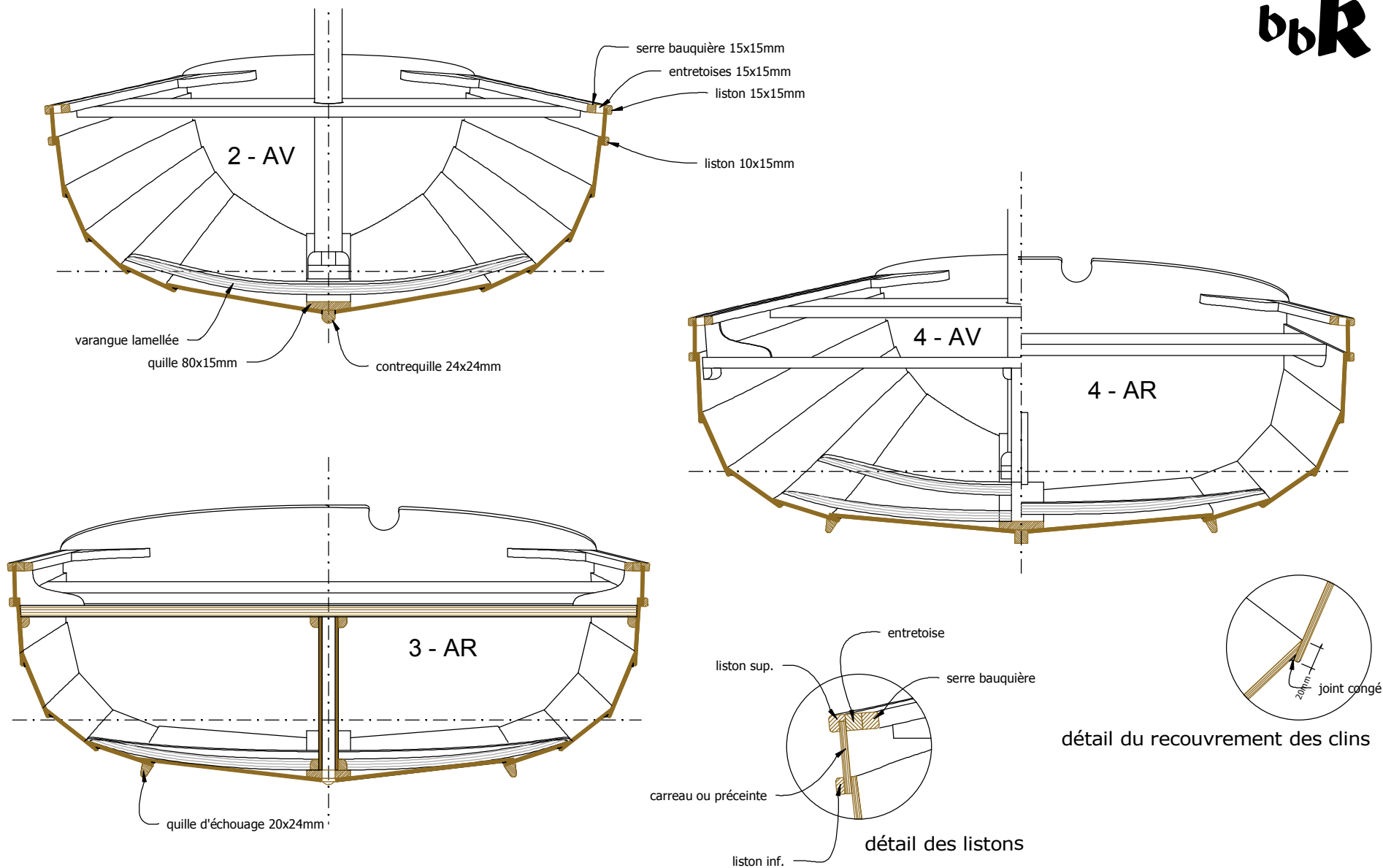
Prame de 2,28m



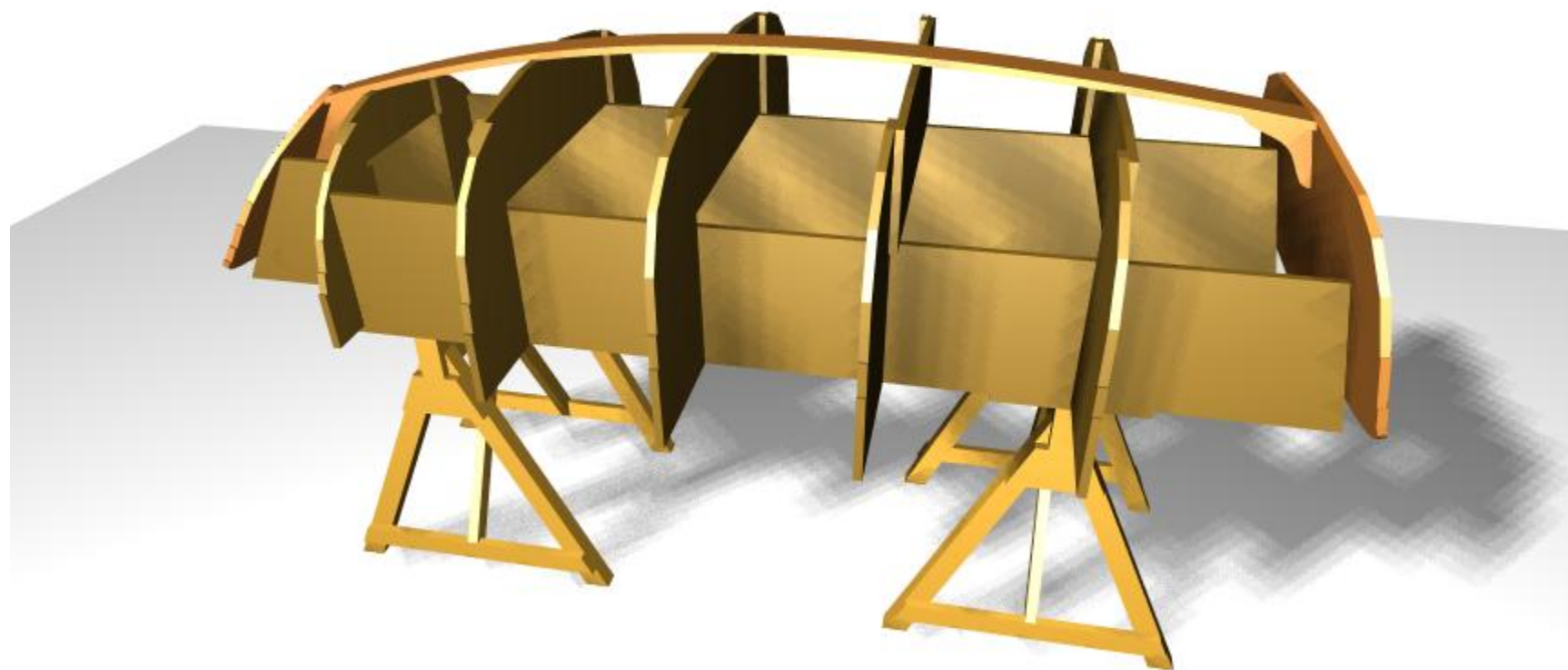
Aménagements : vue de profil ech. 1/10ème

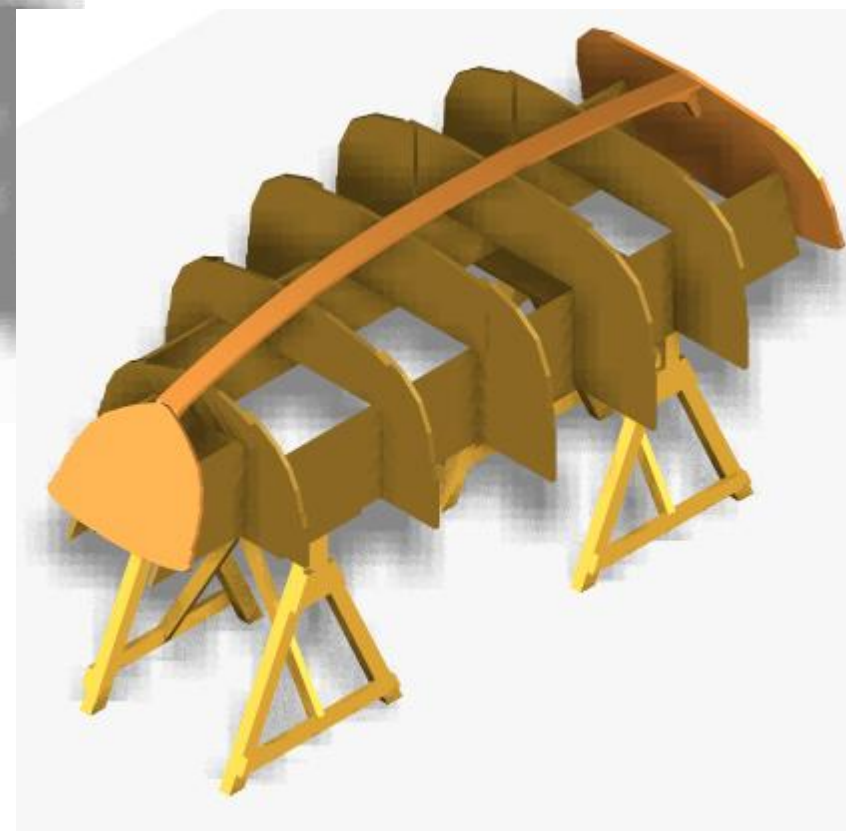
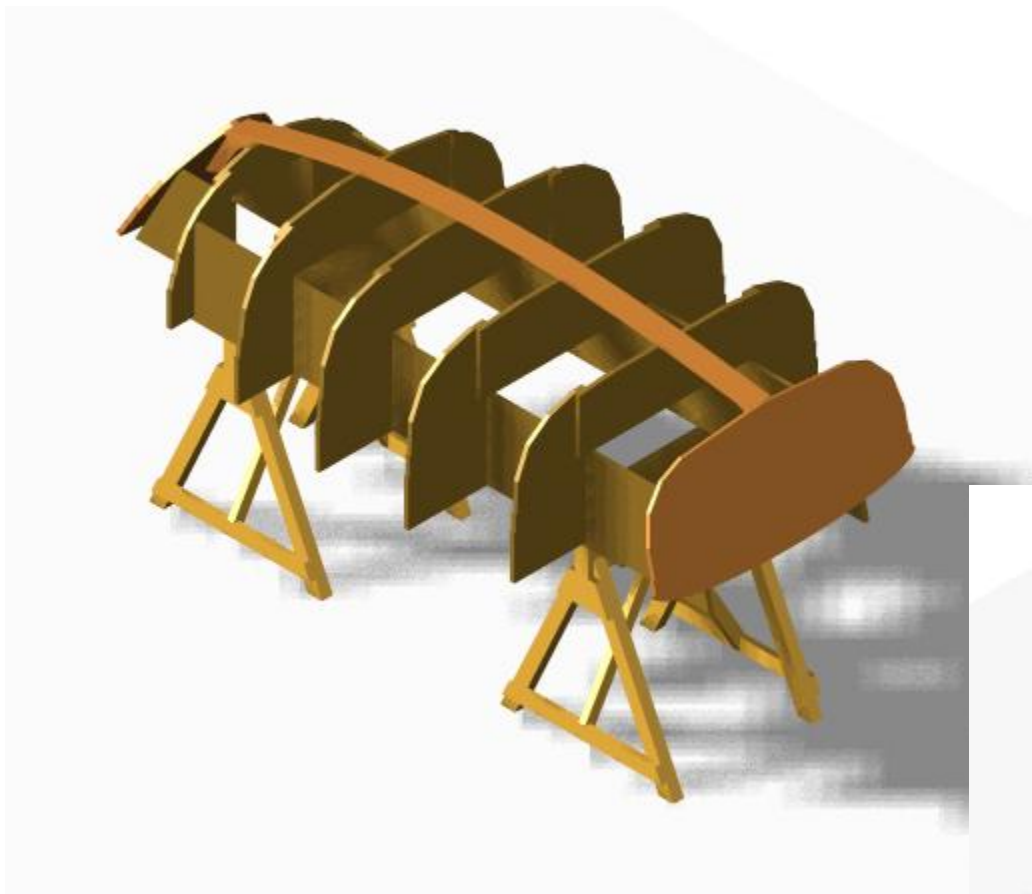


Aménagements : vue en plan ech. 1/10ème

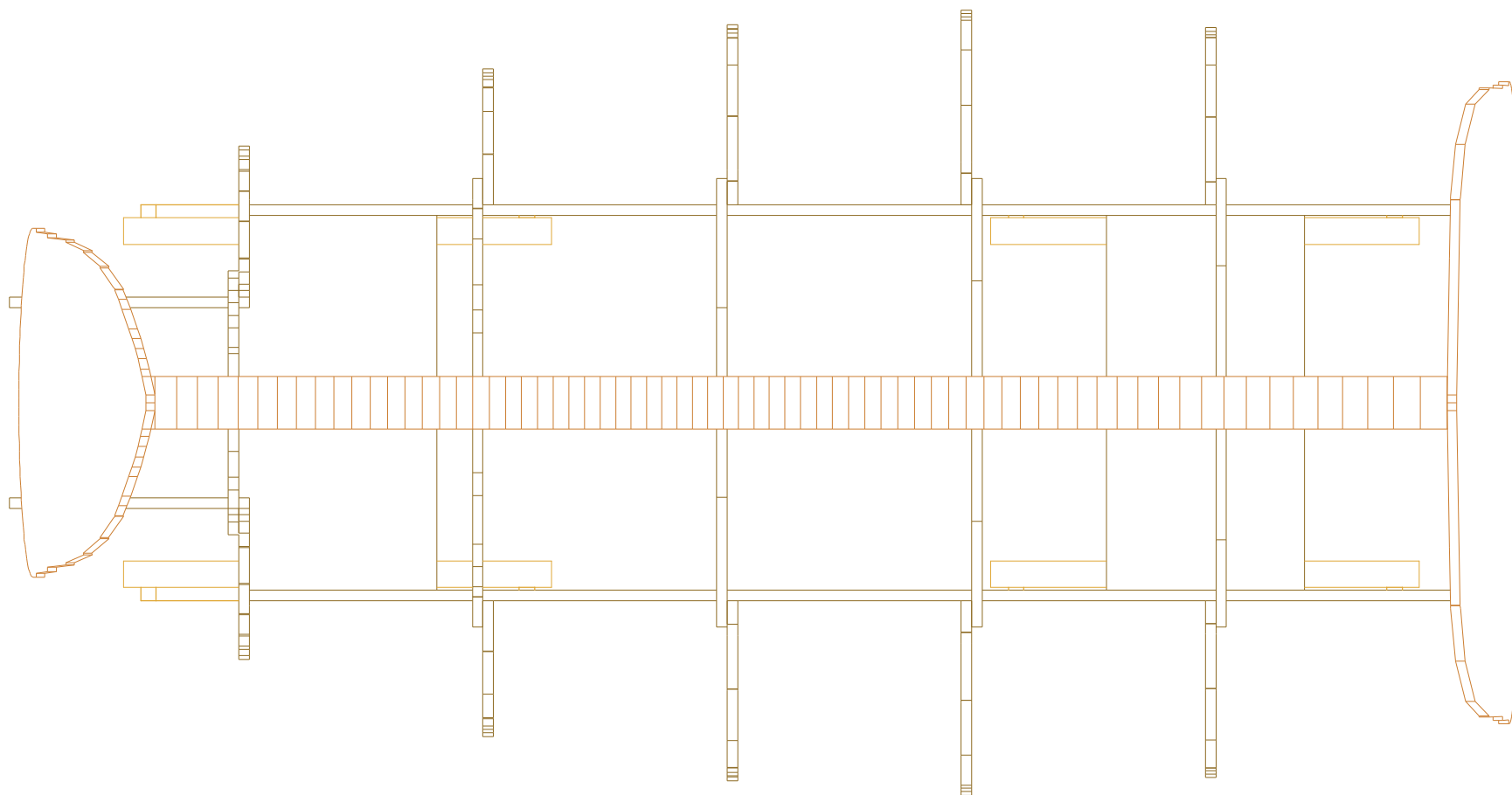


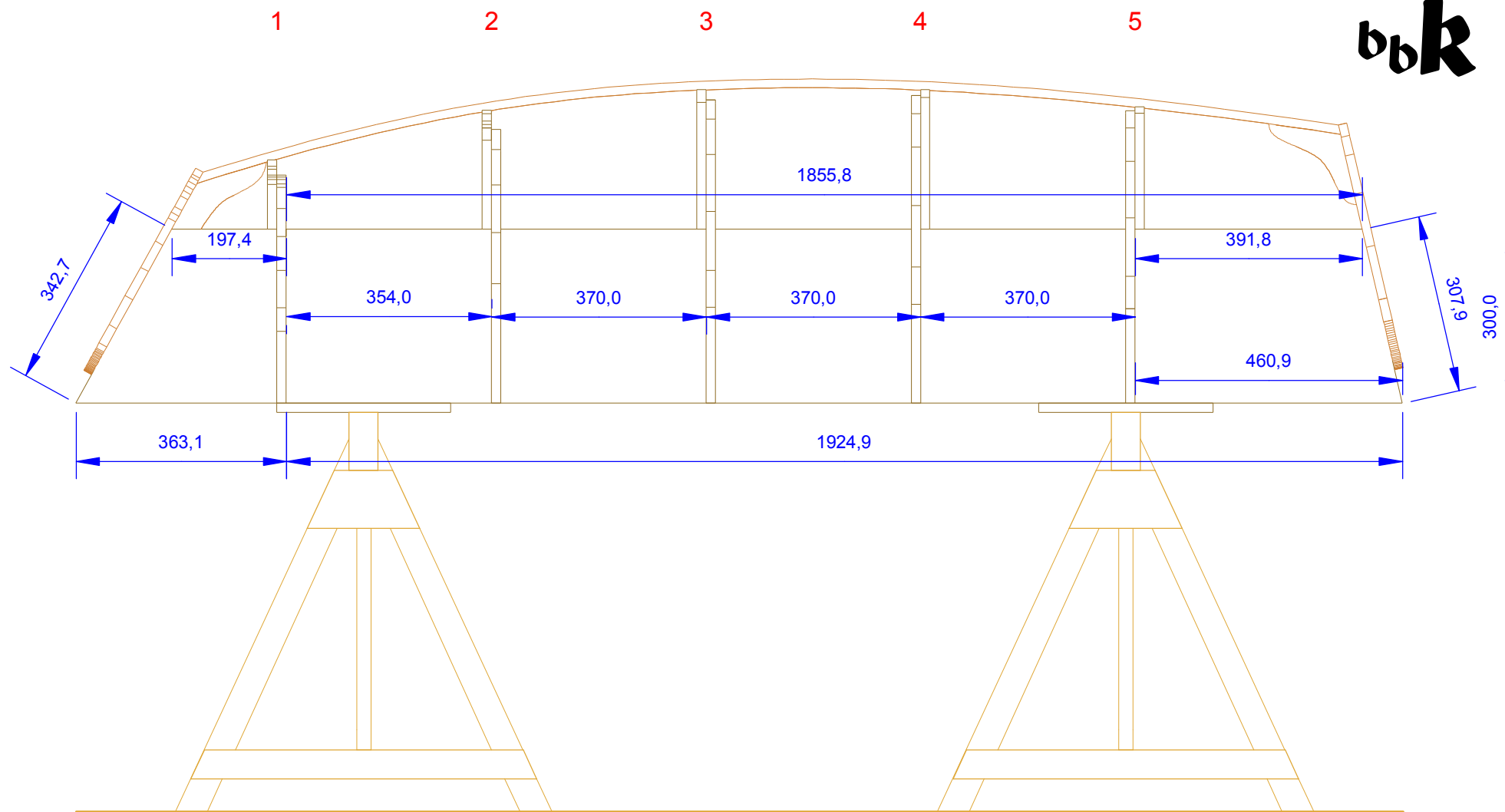
Aménagements : sections ech. 1/10ème

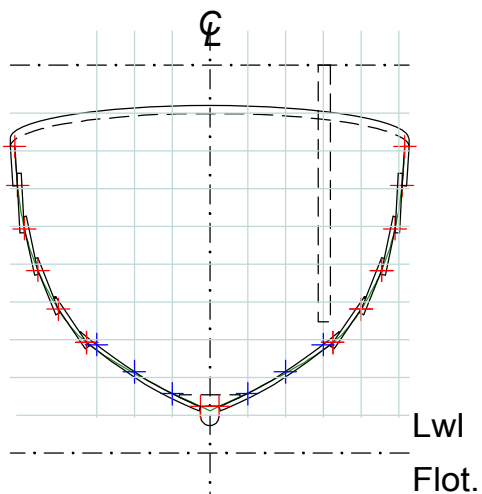




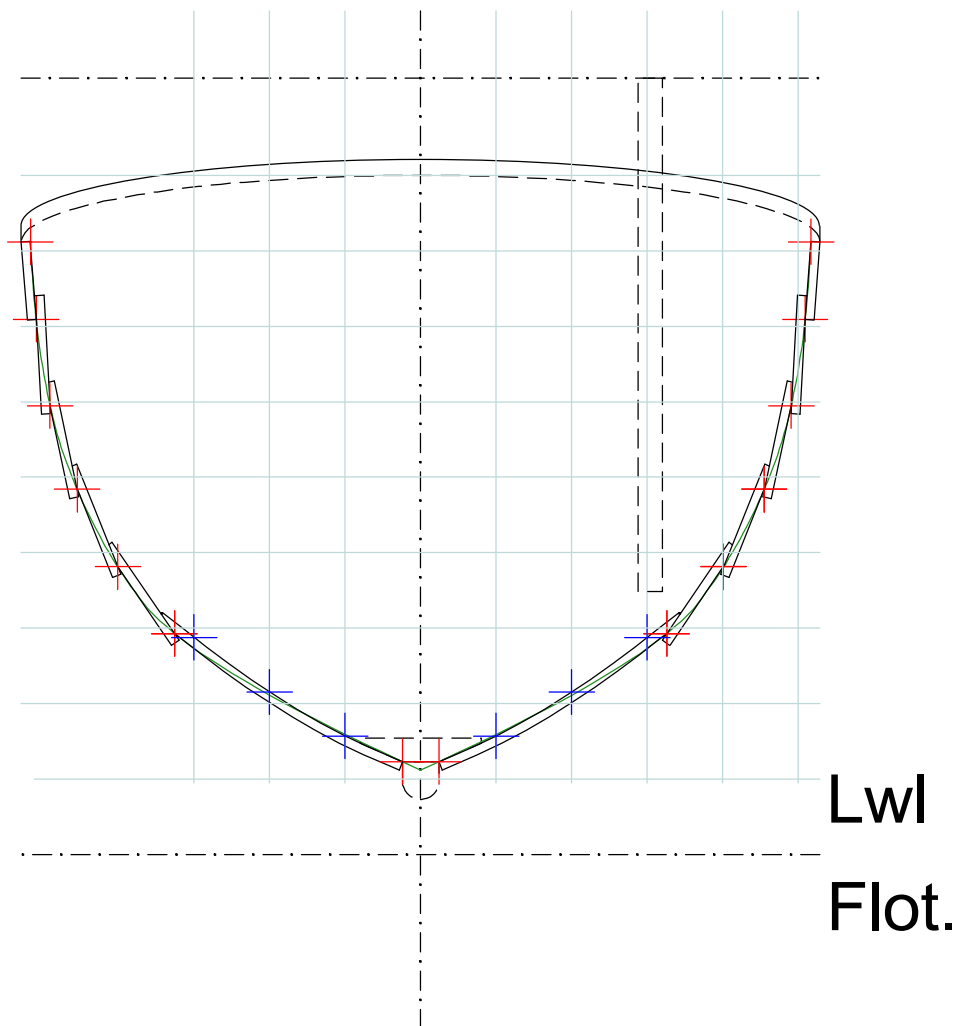
Vues du chantier 2





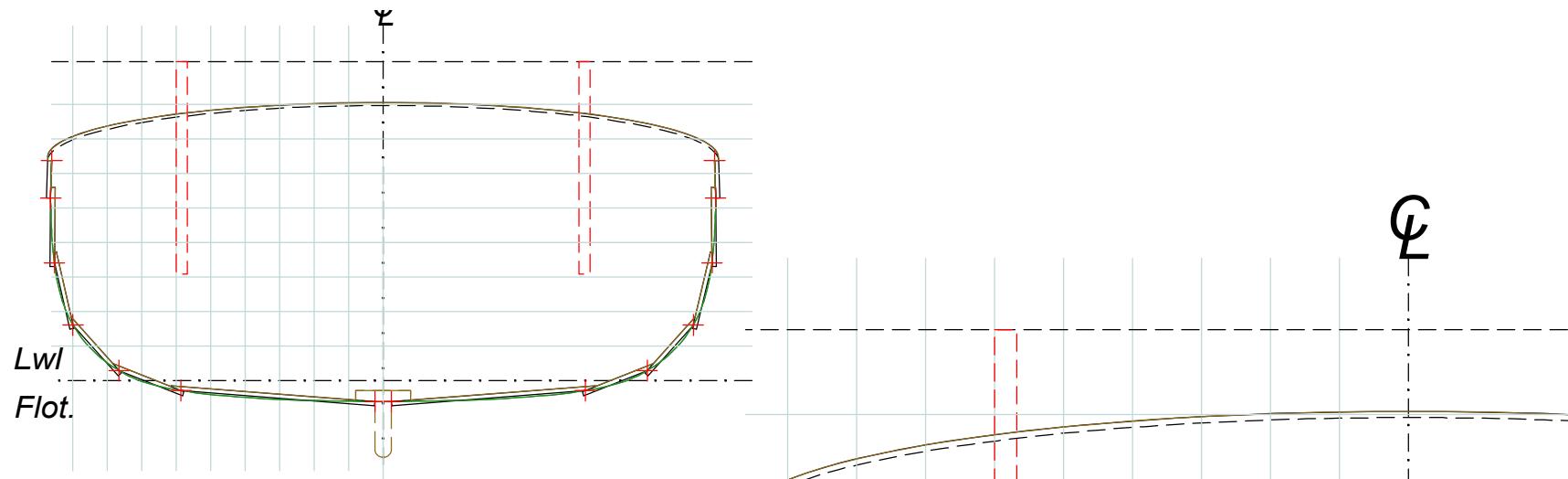


ech. 1/10ème



Lwl
Flot.

Marotte ech. 1/5ème



ech. 1/10ème

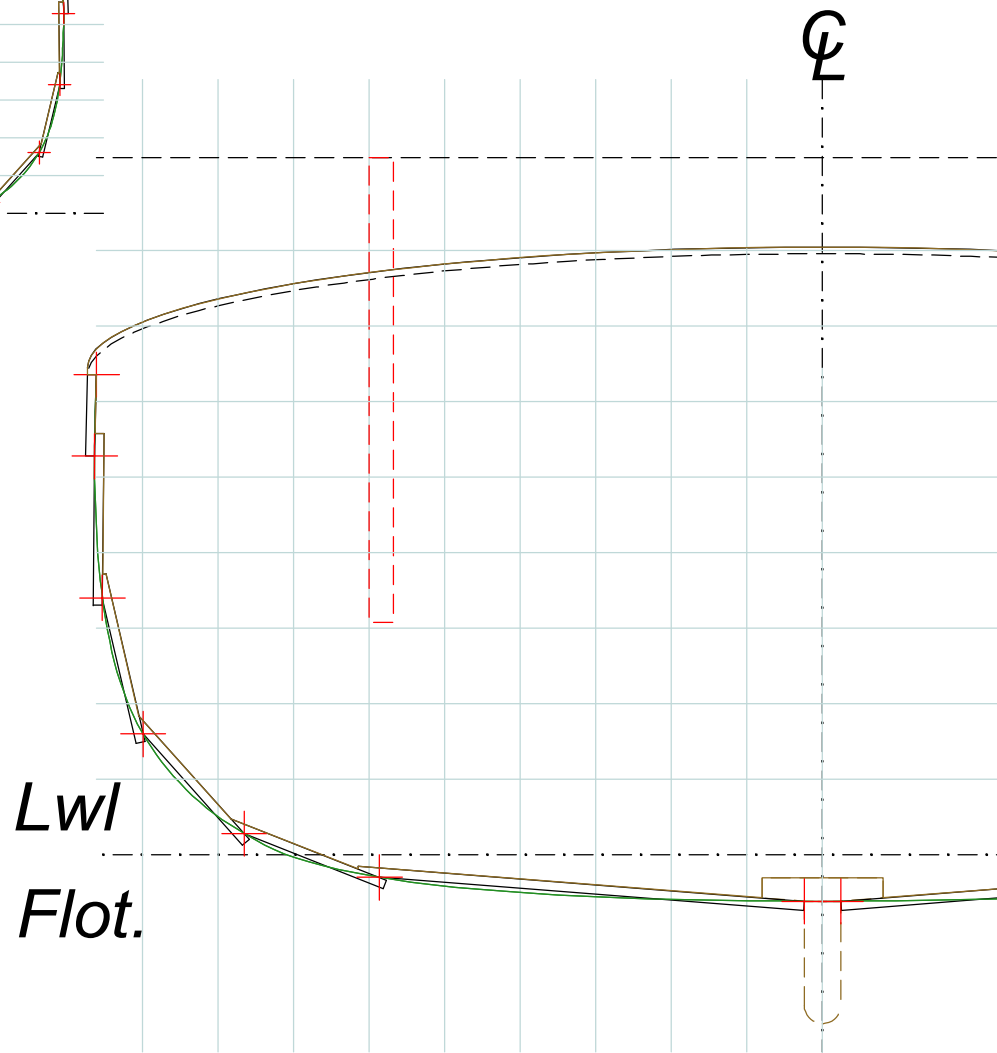
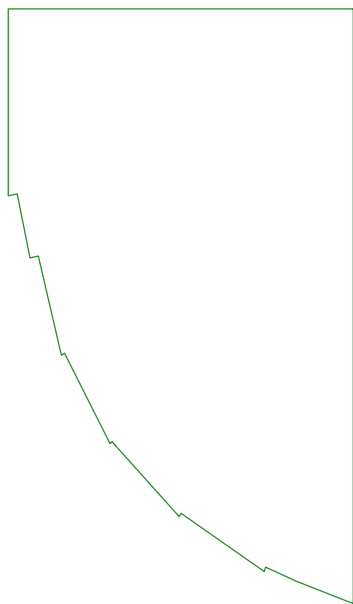
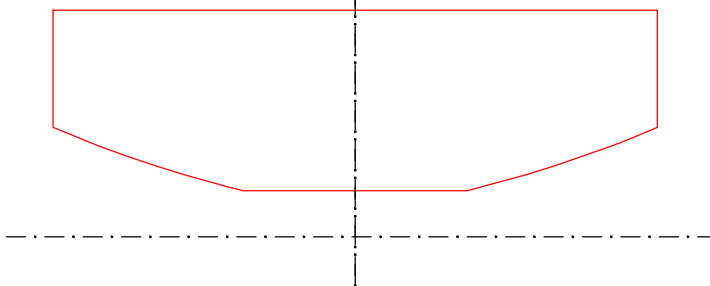
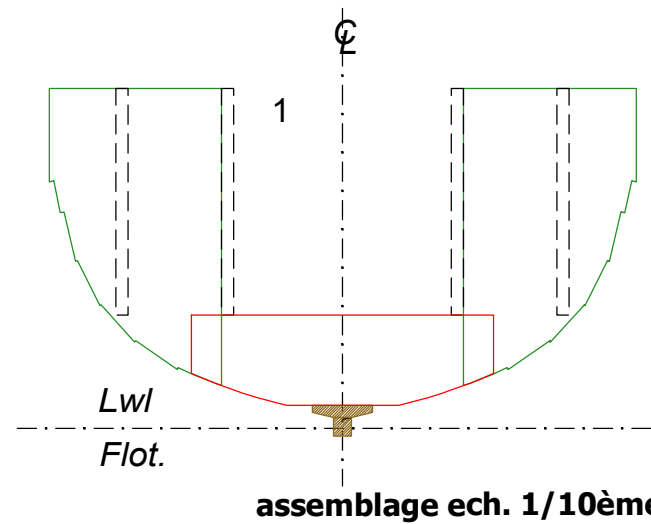


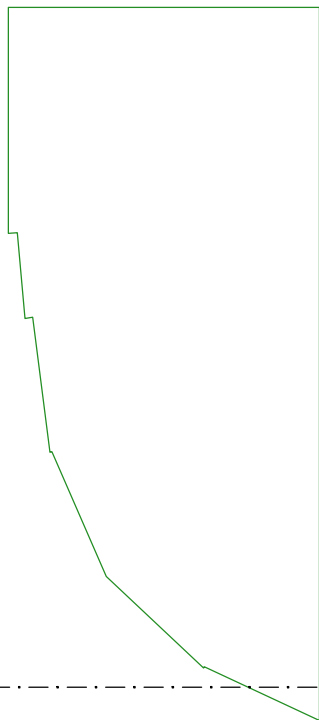
Tableau ech. 1/5ème



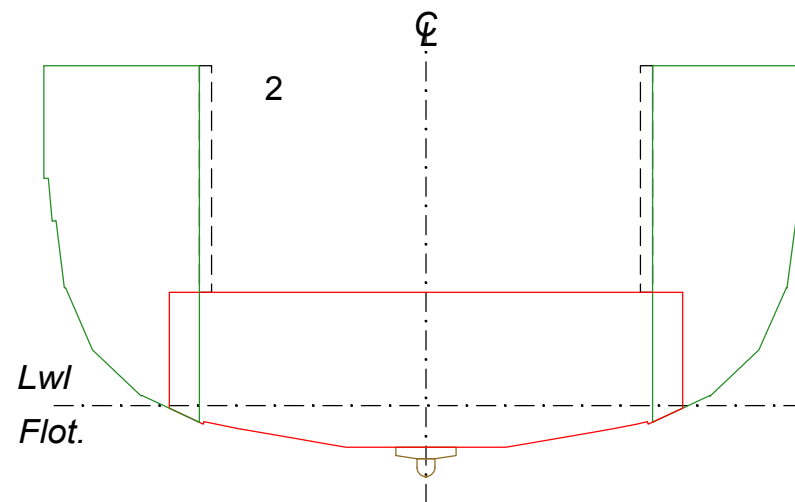
détail ech. 1/5ème



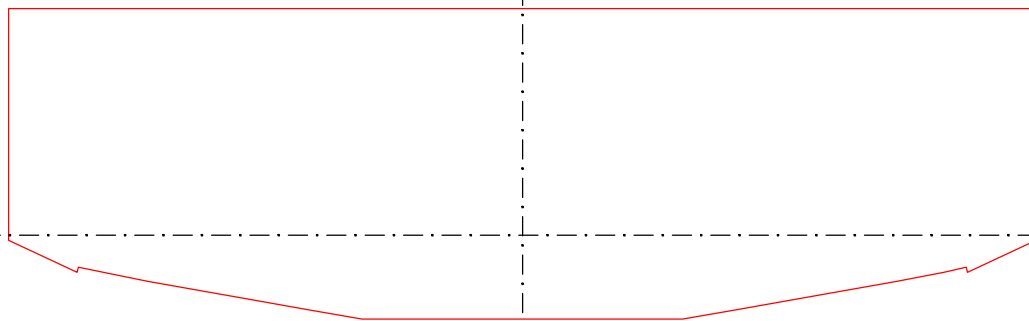
Gabarit C1



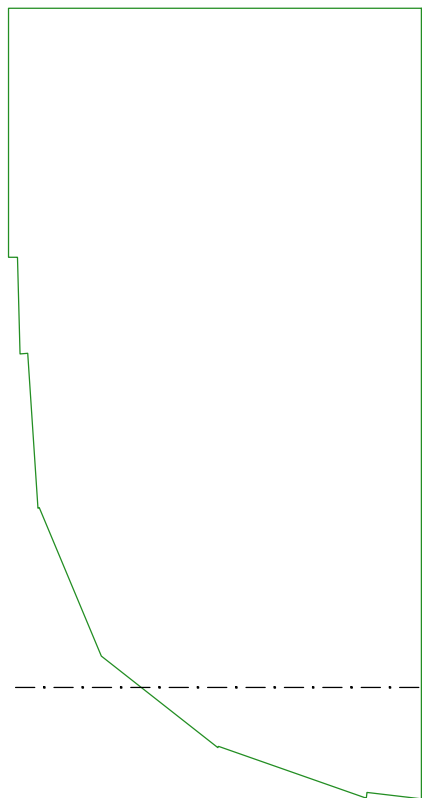
détail ech. 1/5ème



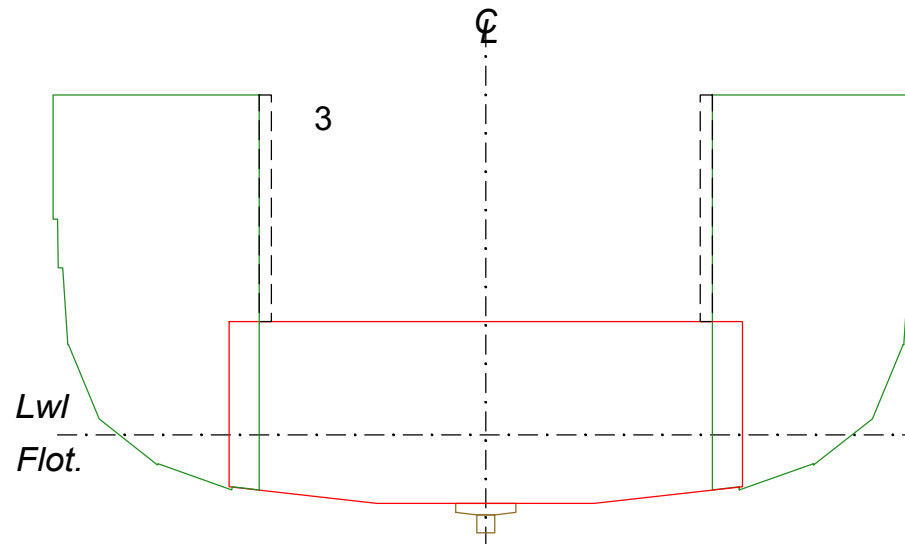
assemblage ech. 1/10ème



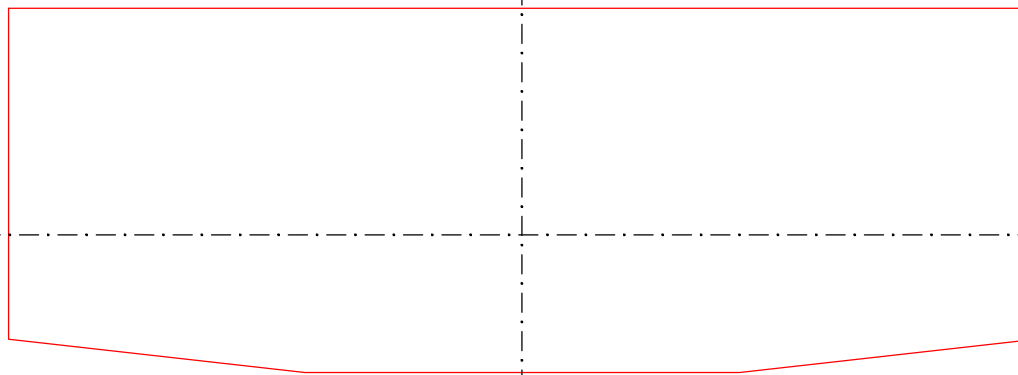
Gabarit C2



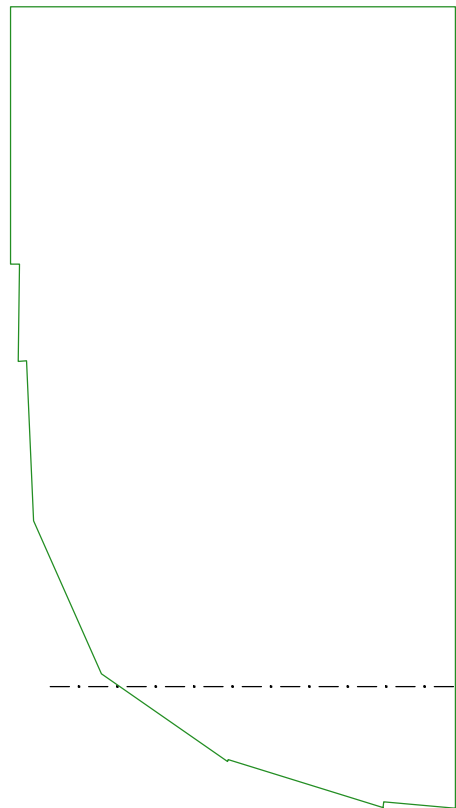
détail ech. 1/5ème



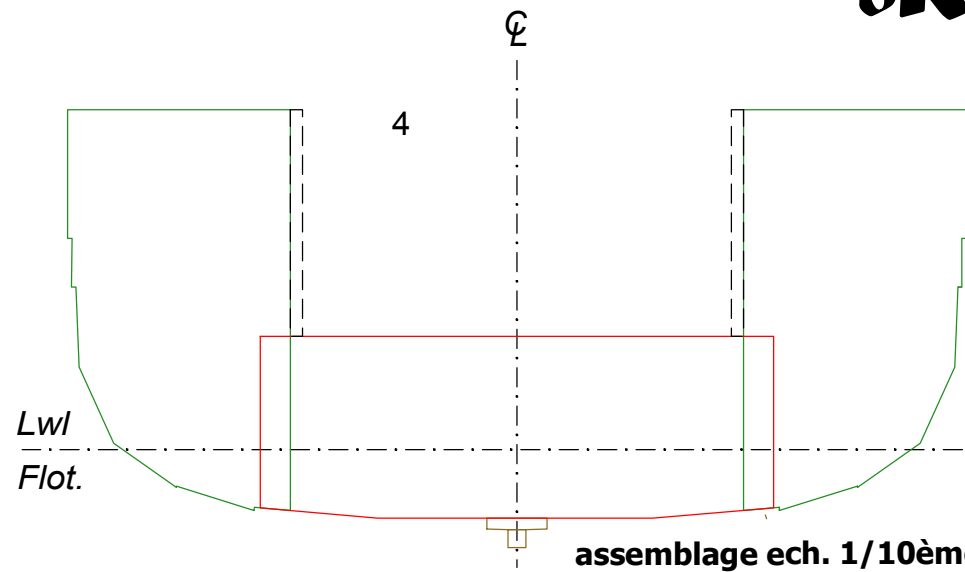
assemblage ech. 1/10ème



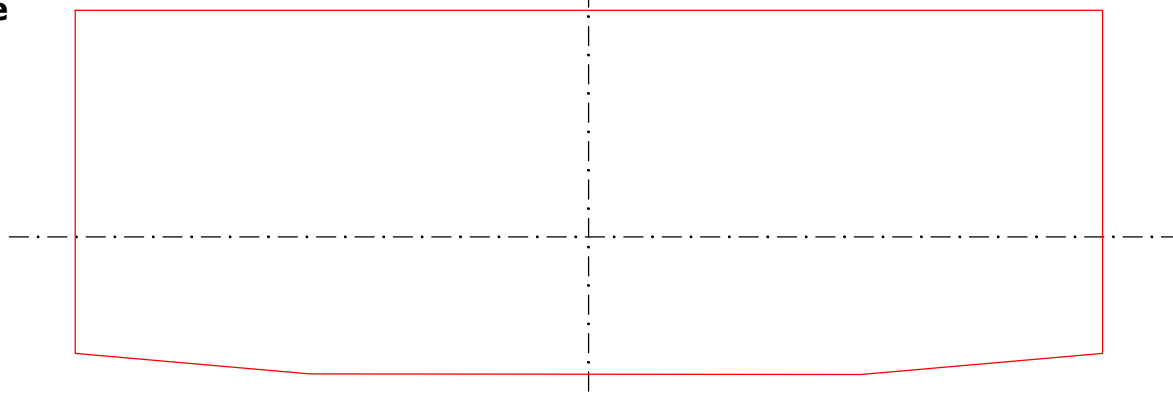
Gabarit C3



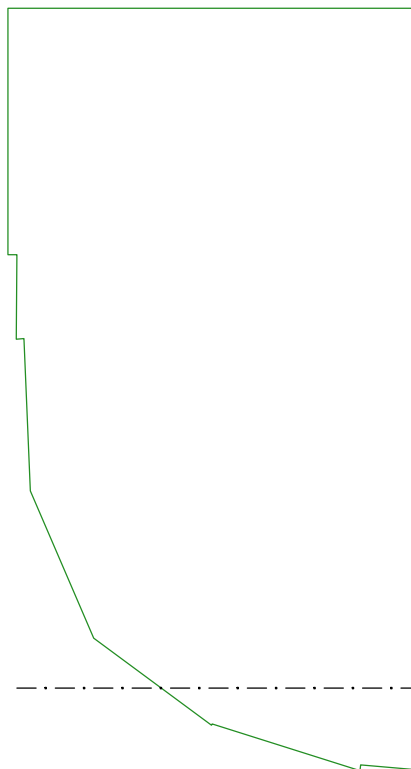
détail ech. 1/5ème



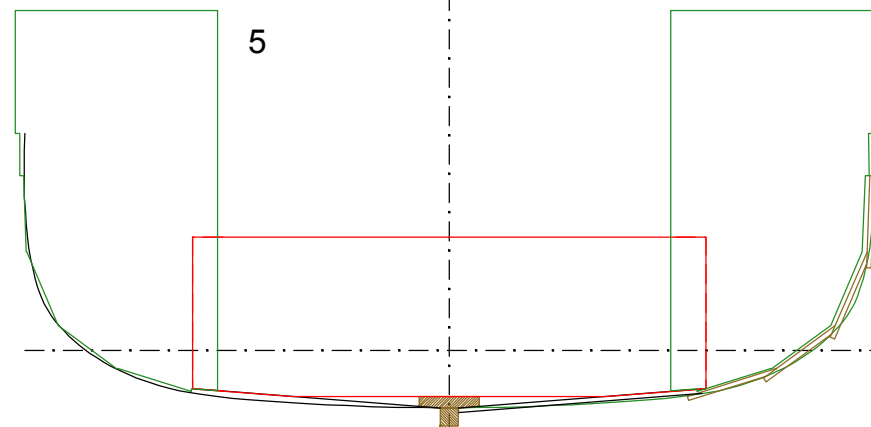
assemblage ech. 1/10ème



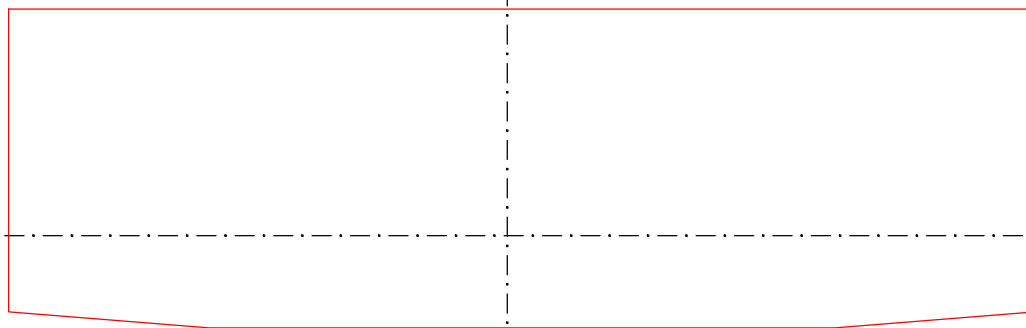
Gabarit C4



détail ech. 1/5ème



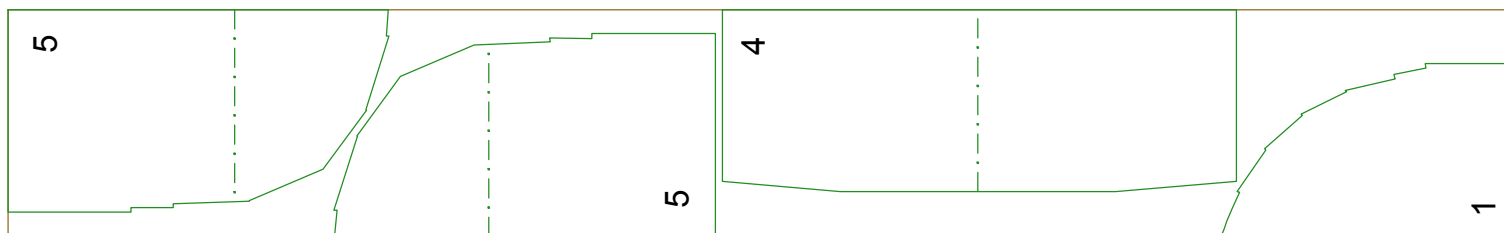
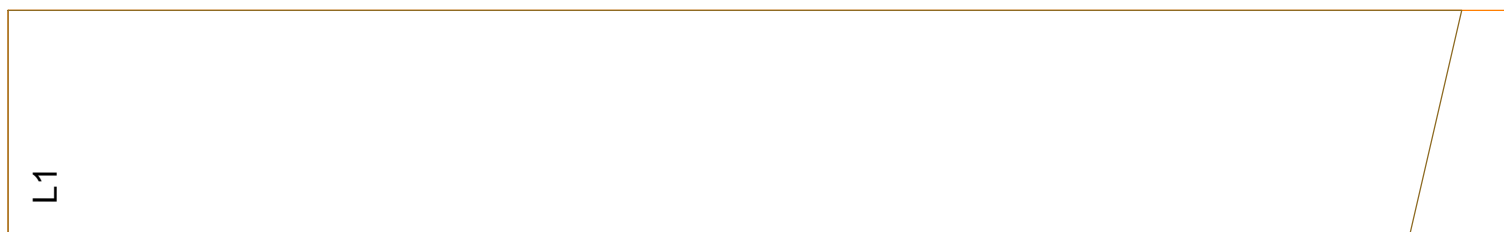
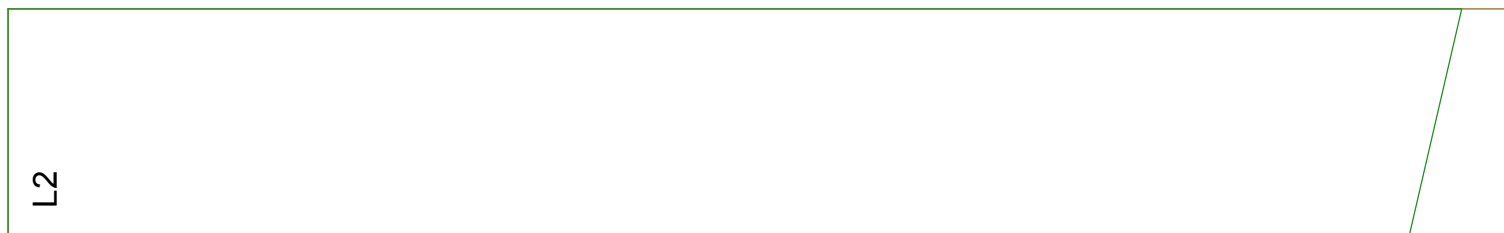
assemblage ech. 1/10ème

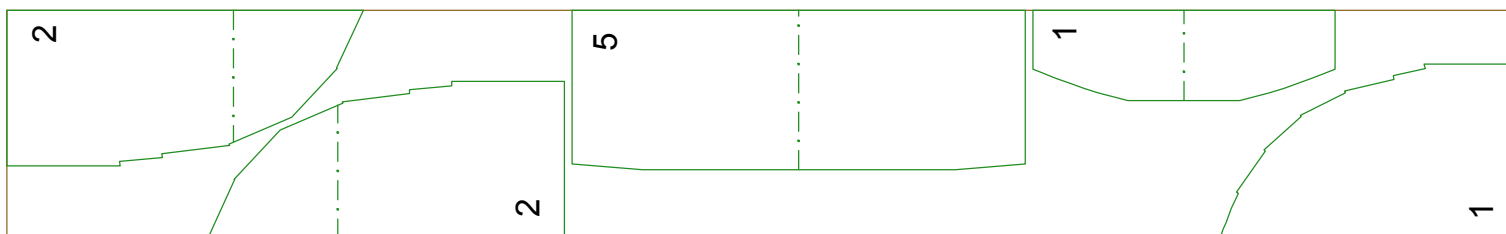
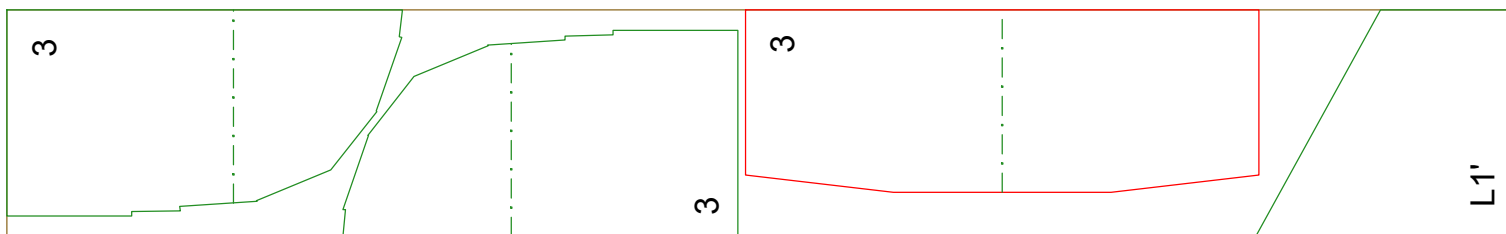
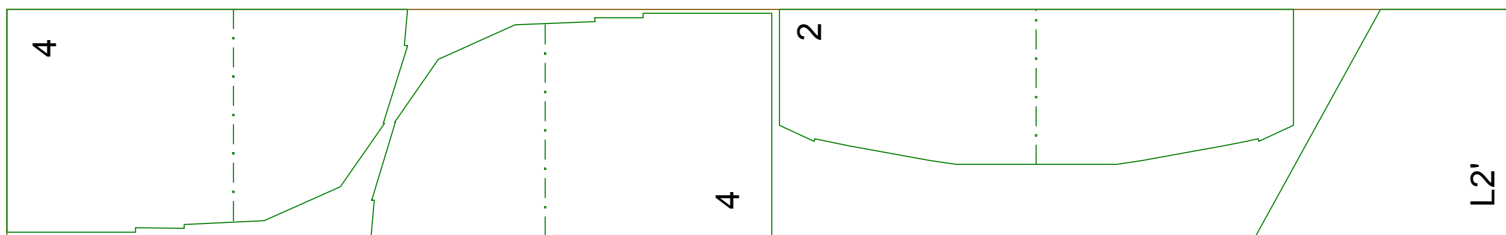


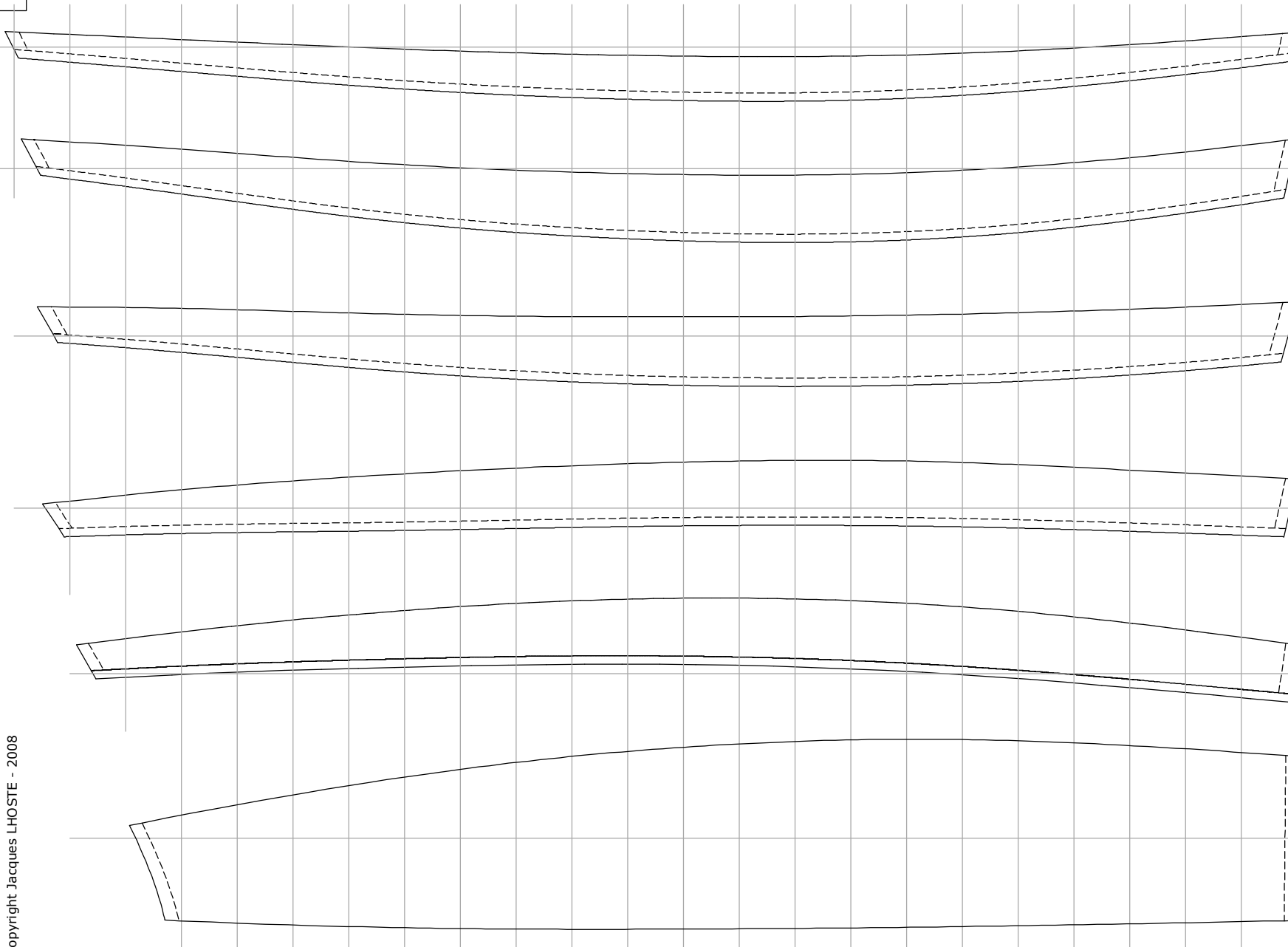
Lwl

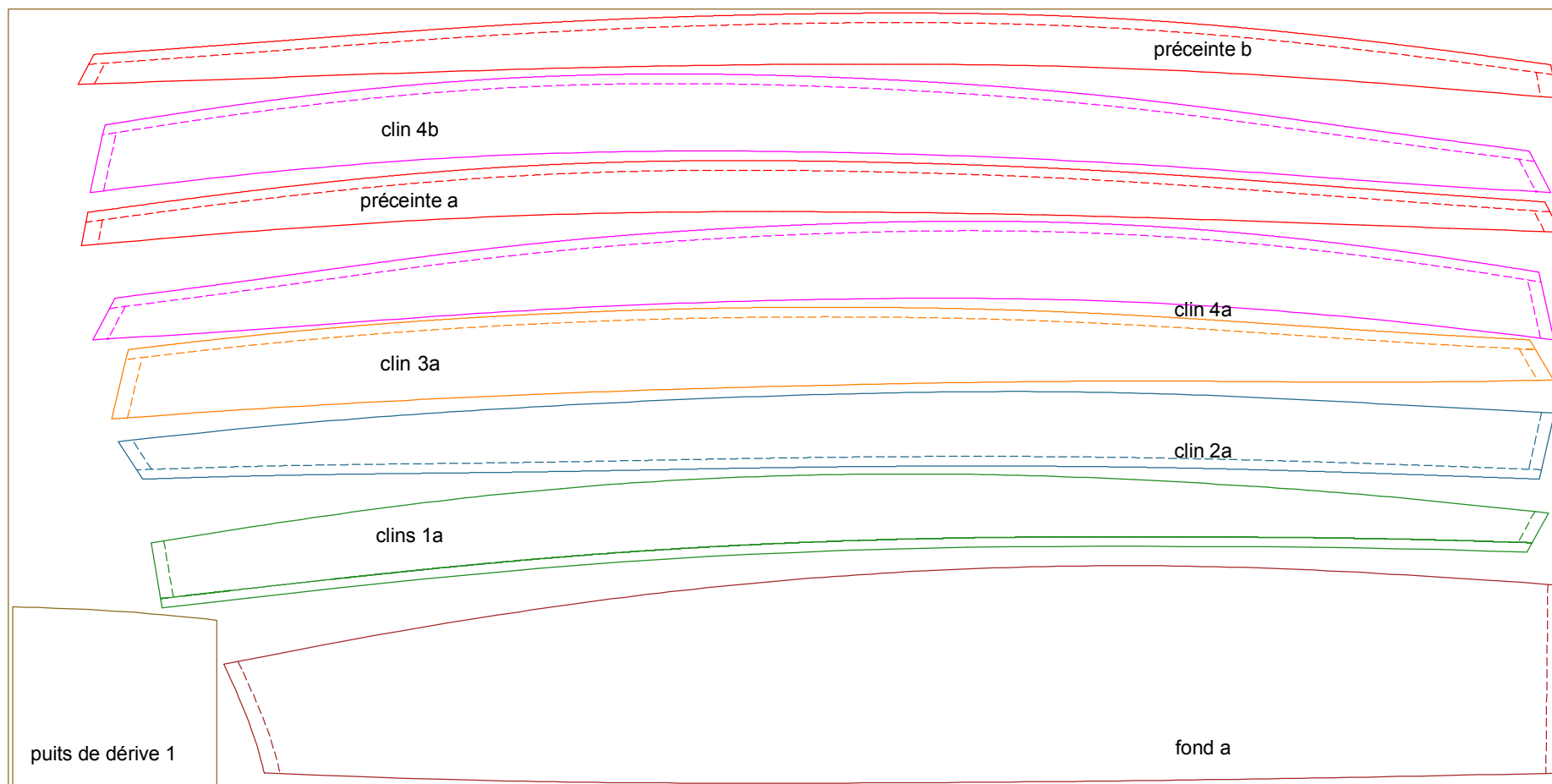
Flot.

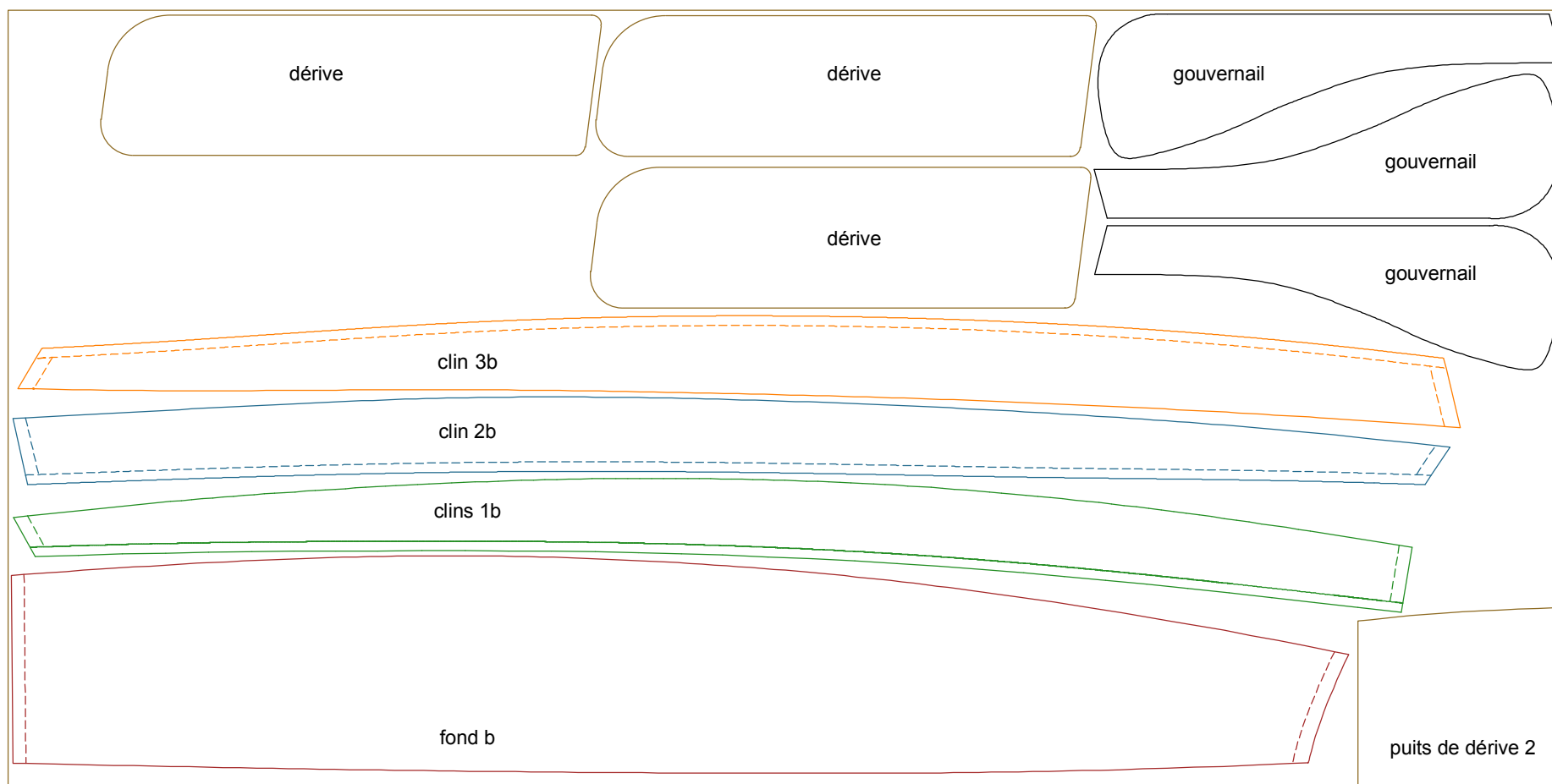
Gabarit C5

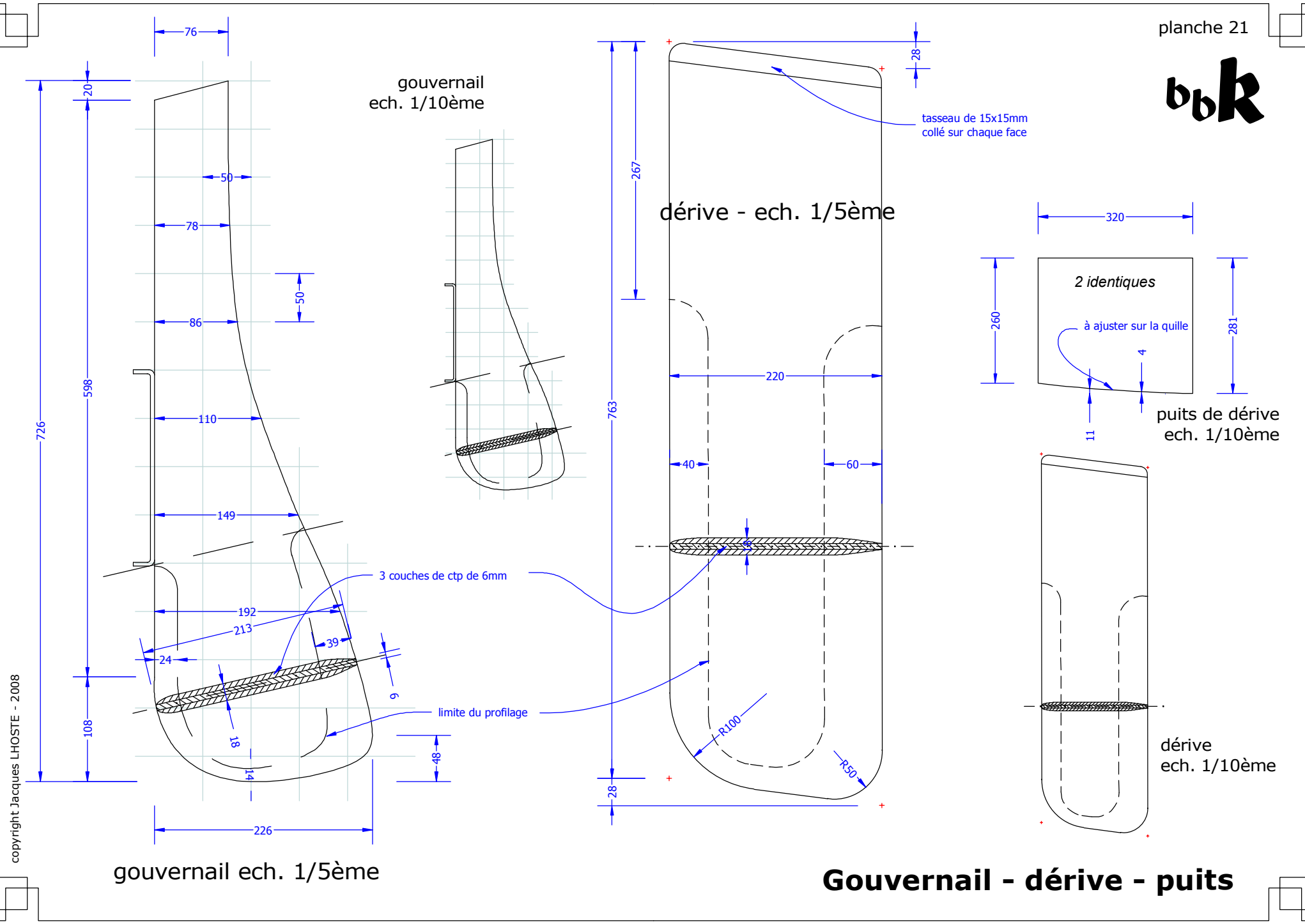










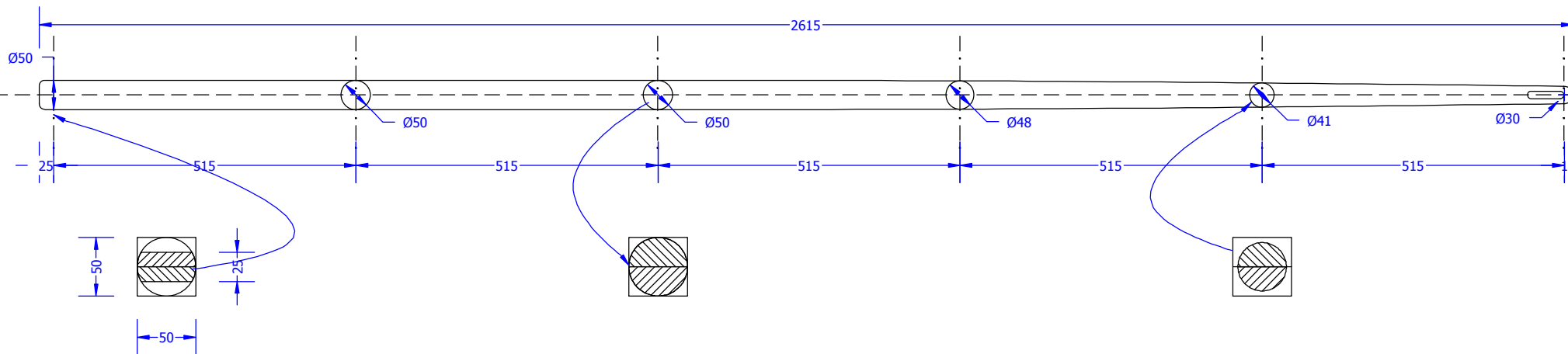


copyright Jacques LHOSTE - 2008

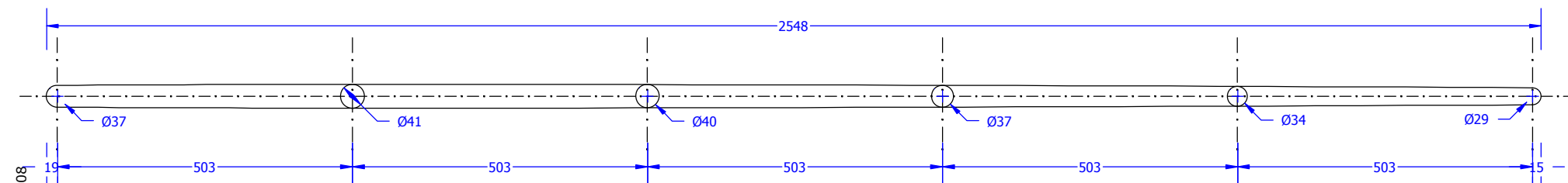
Gouvernail - dérive - puits



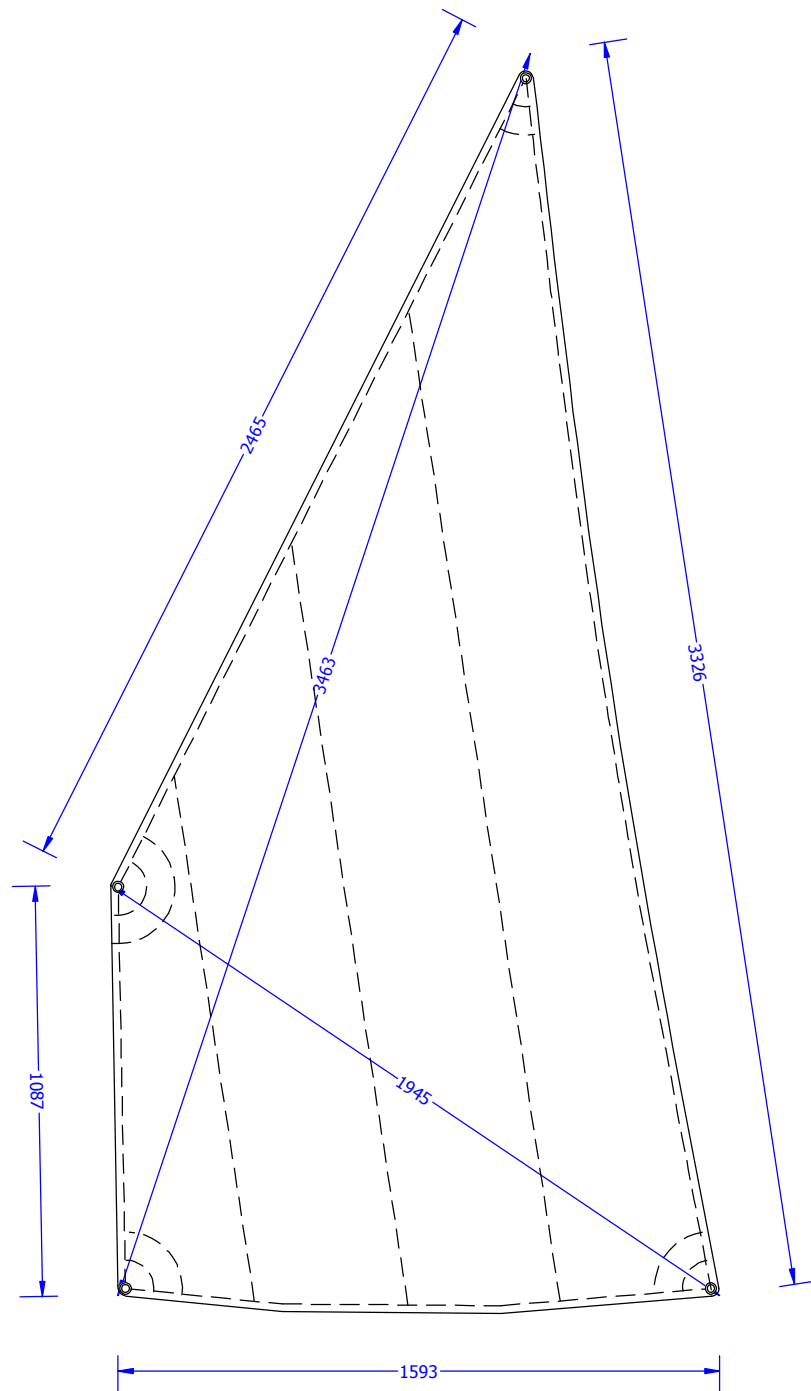
Mat



Vergue



Espars



Voile - ech. 1/20ème