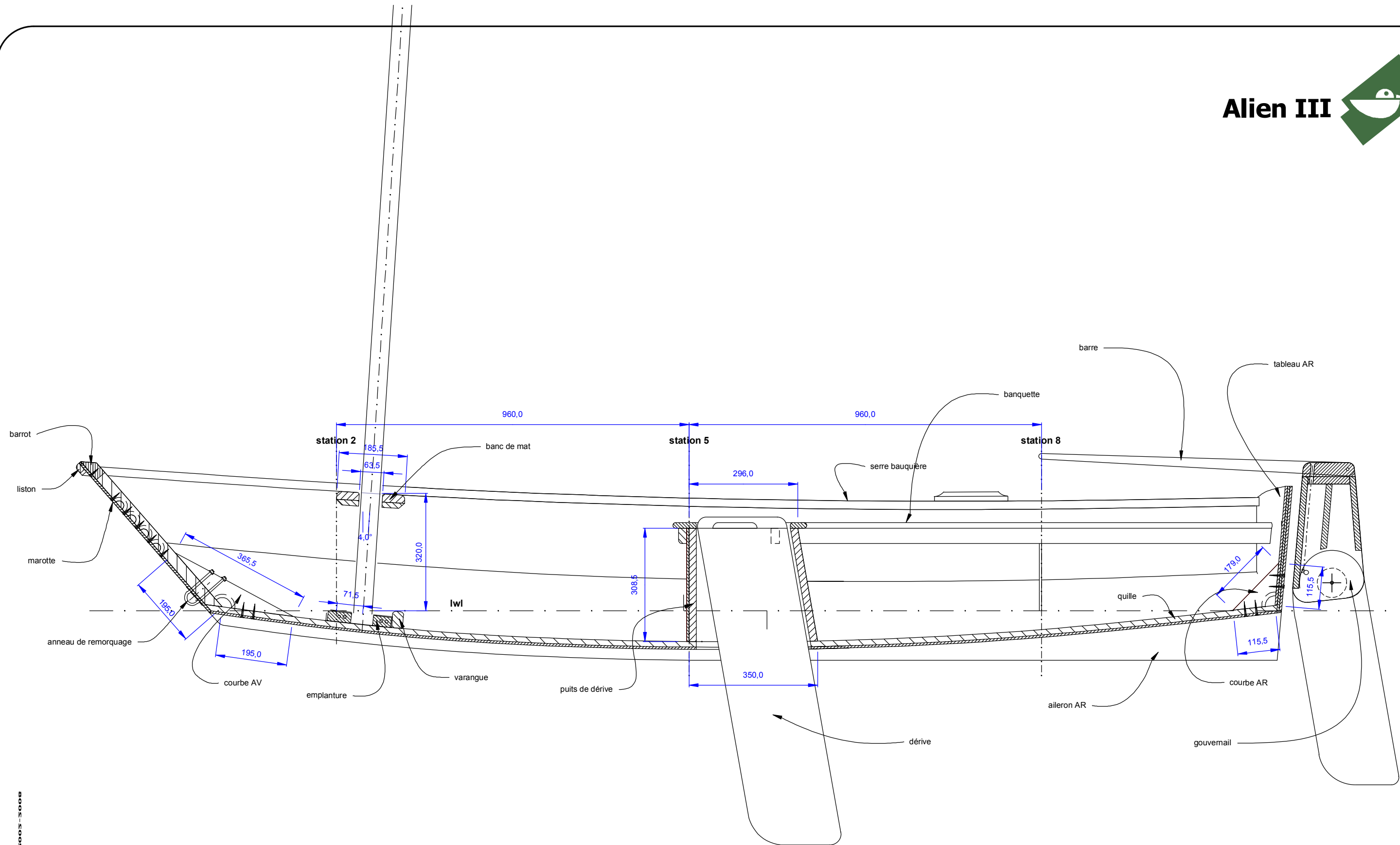
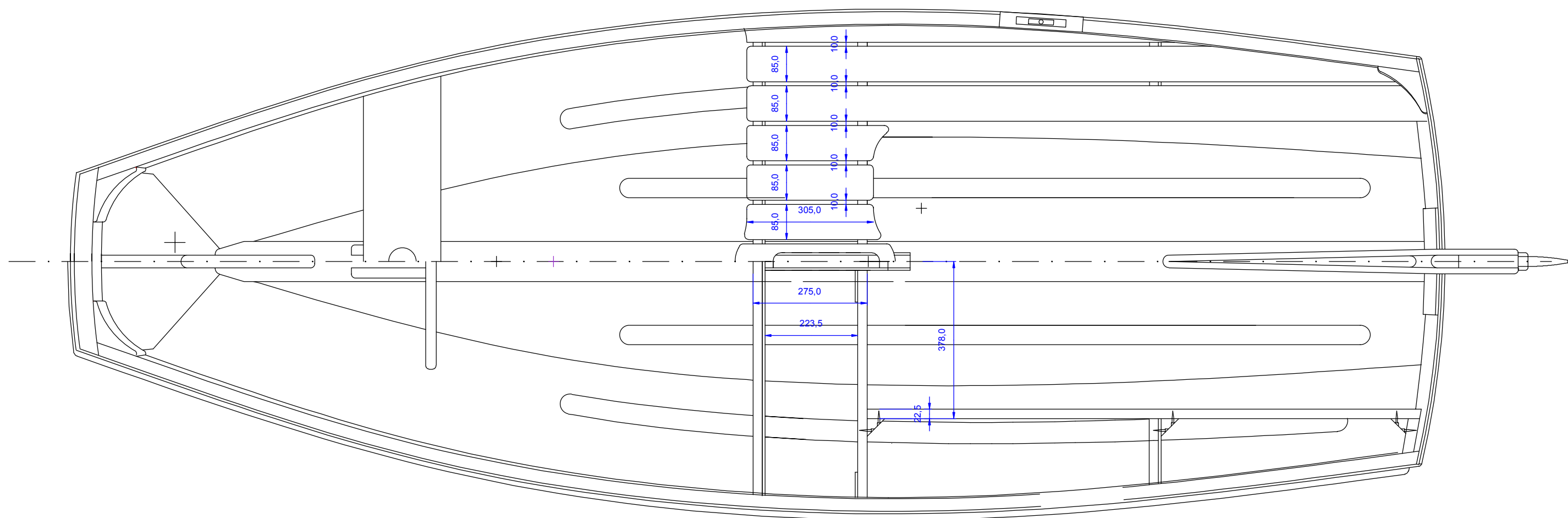


**Plan de formes**  
ech. : 1/10ème



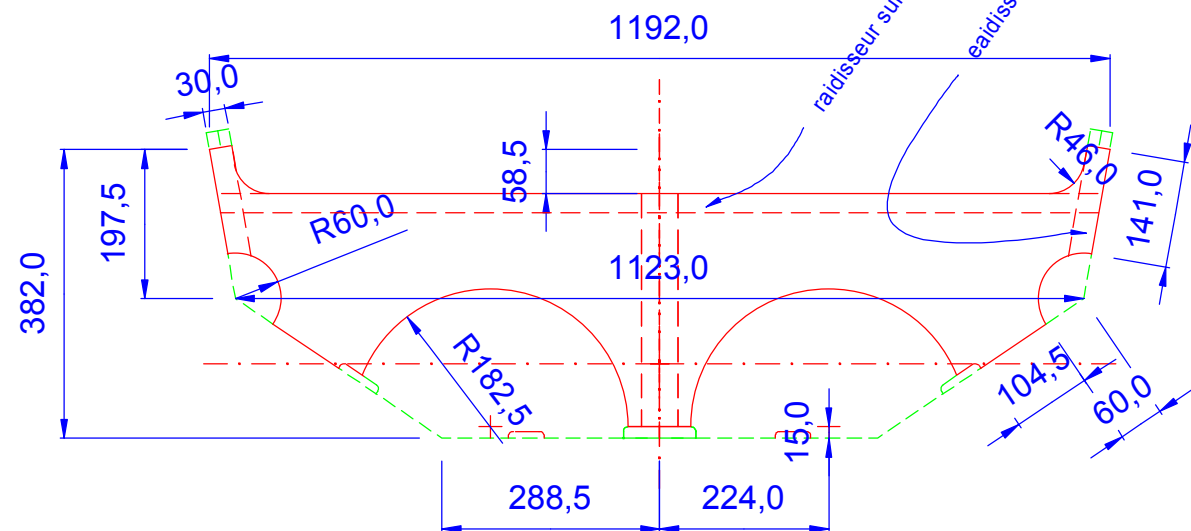
**Aménagements, vue de profil**  
ech. : 1/10ème



**Aménagements, vue en plan**  
ech. : 1/10ème

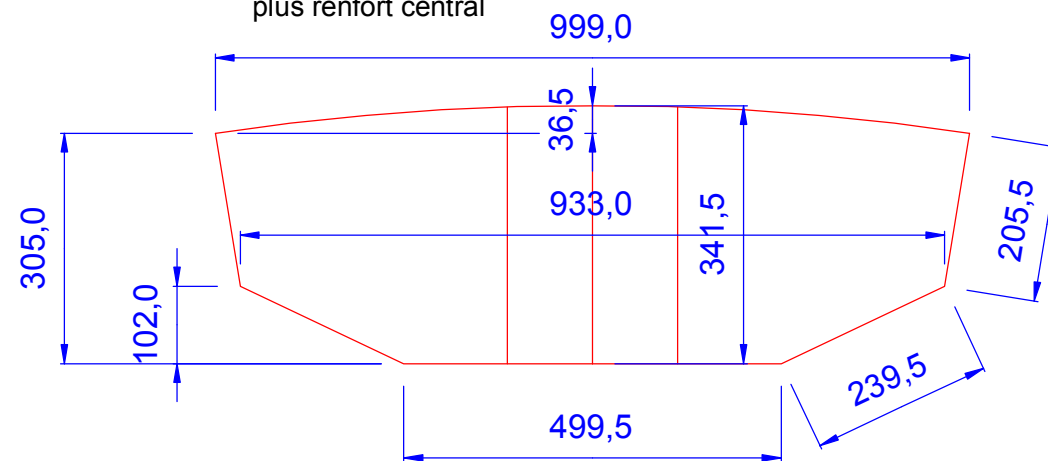
**Cloison principale**

CTP 6mm  
raidisseurs sapin 25x15mm



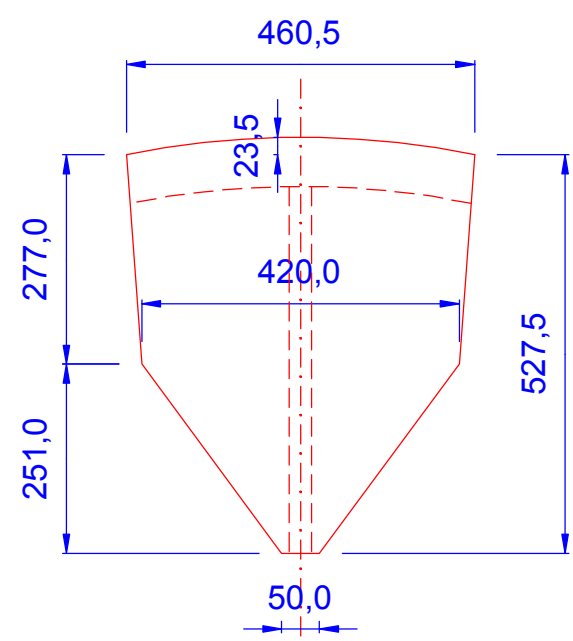
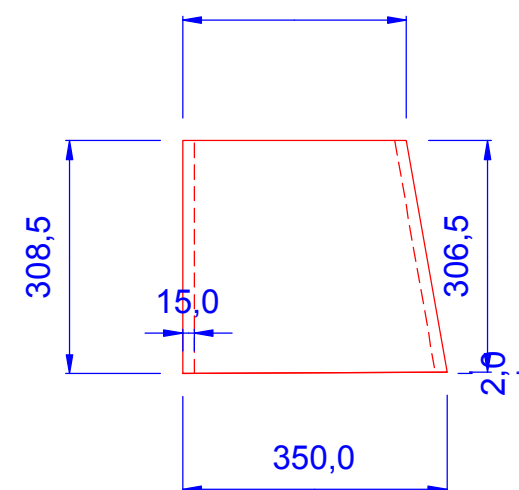
**Tableau AR**

CTP 6mm  
2 épaisseurs contrecollées  
plus renfort central



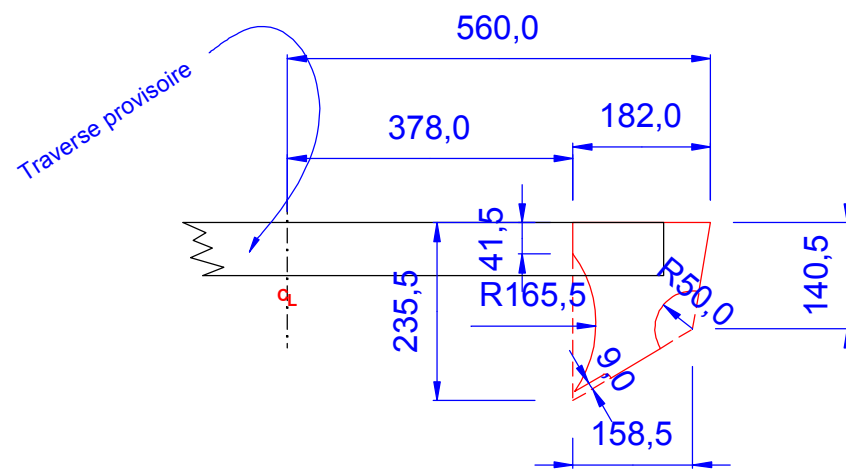
CTP 6mm 2 identiques  
+ tasseaux sapin 25x15mm

**Puits de dérive**



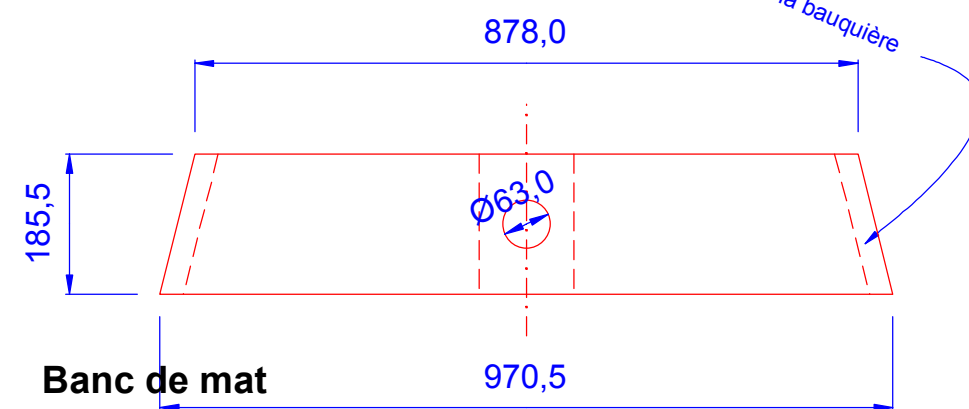
**Marotte**

CTP ep. 6mm  
Renfort central sapin 30x30mm  
Barrot sapin 65x30mm



CTP 6mm 2 identiques  
+ traverse provisoire sapin 25x50mm

**Supports des banquettes**



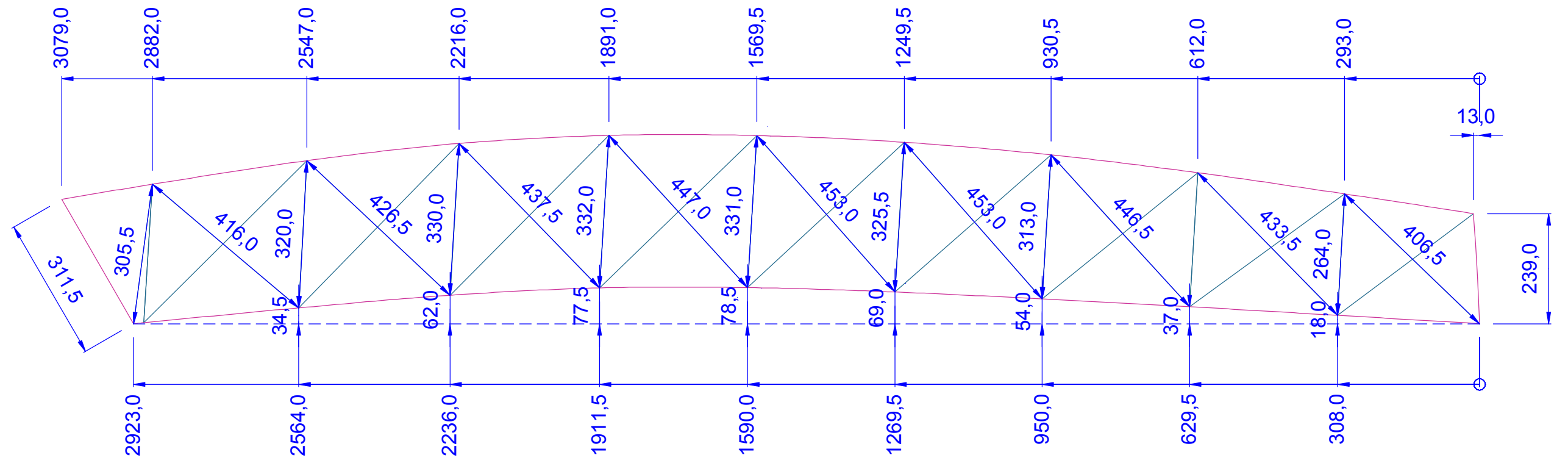
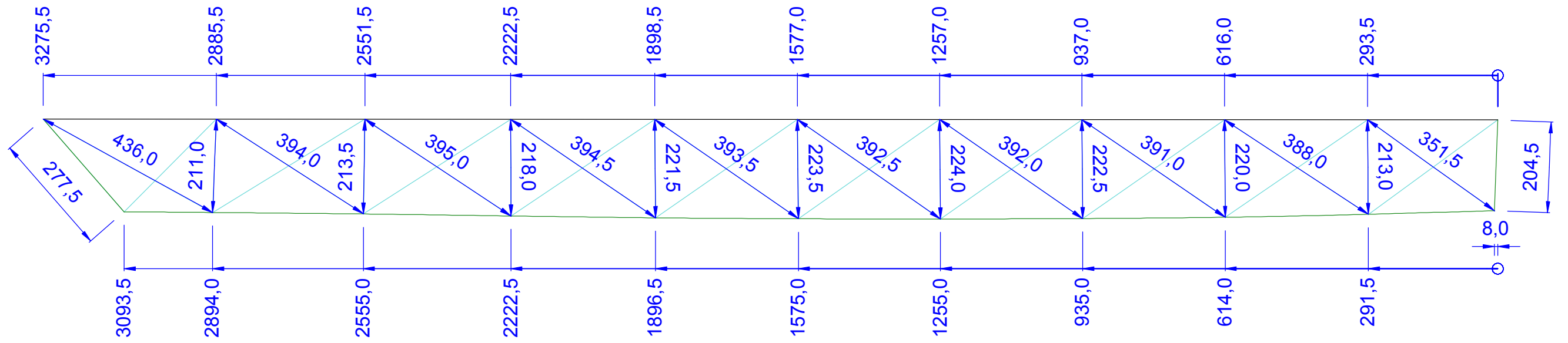
**Banc de mat**

sapin du nord ep. 22mm  
NB : cotes de longueur à vérifier sur la coque

**Plans de découpe des principaux éléments**  
ech. : 1/10ème

**Cotés**

CTP 6mm  
2 symétriques



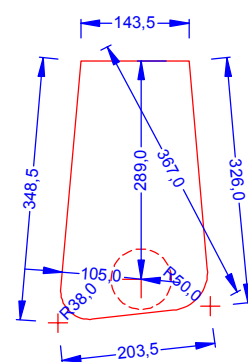
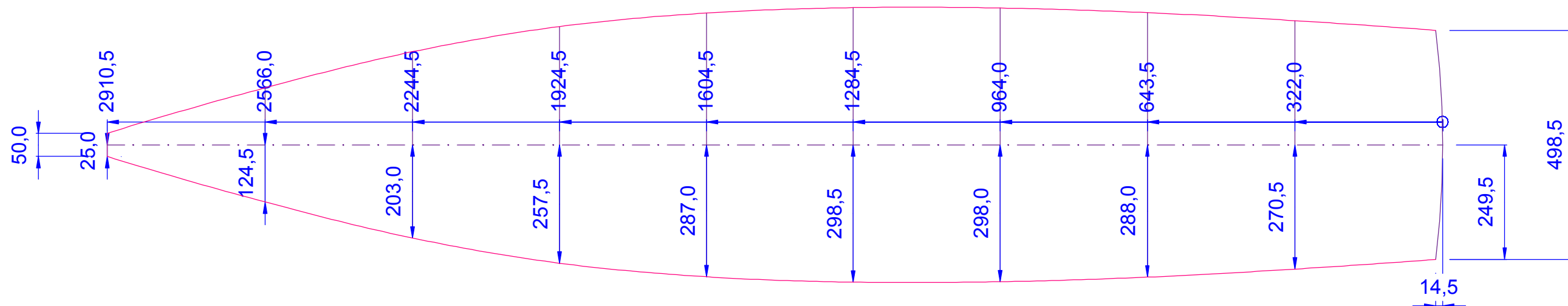
**Intermédiaires**

CTP 6mm  
2 symétriques

**Développement des bordés**  
ech. : 1/10ème

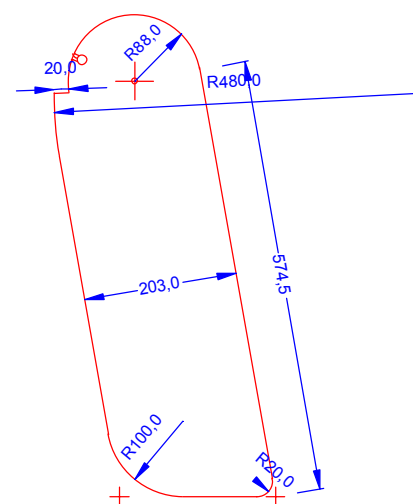
## Développement de la sole

ech. : 1/10ème



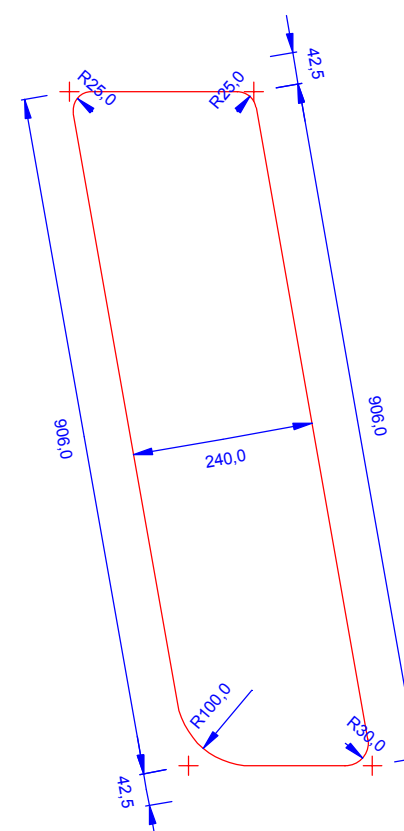
## Gouvernail

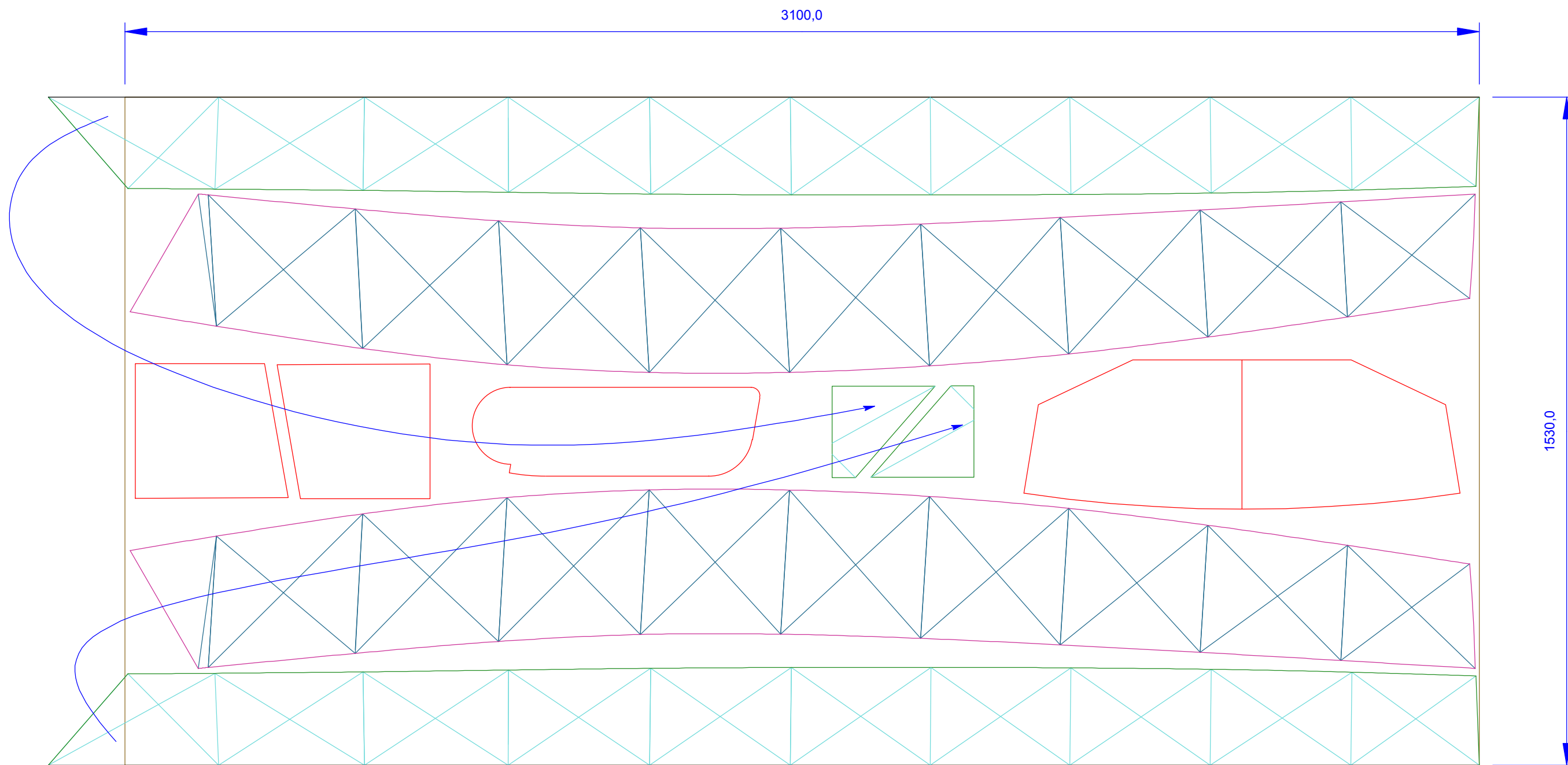
ech. : 1/10ème



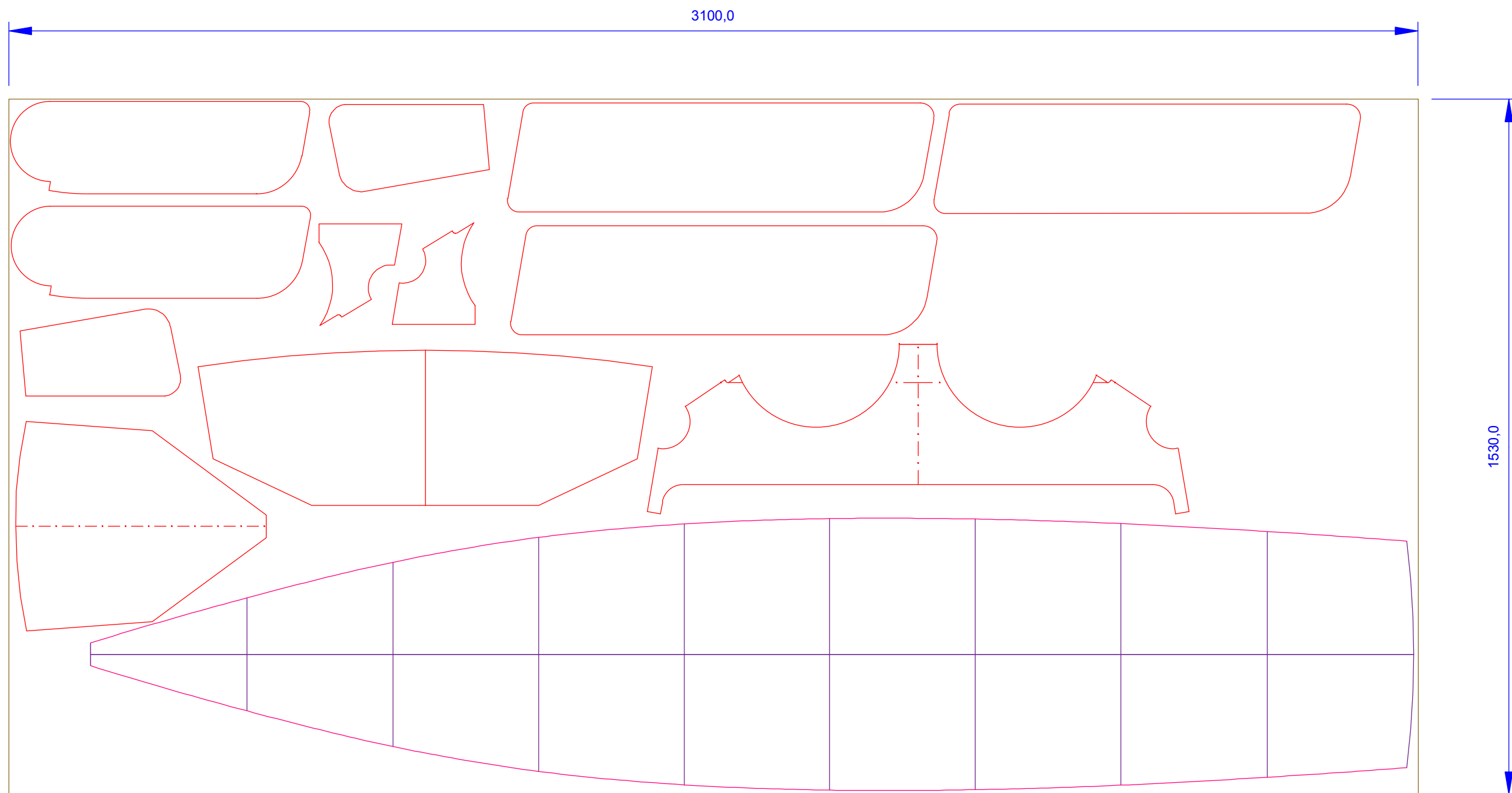
## Dérive

ech. : 1/10ème





**Suggestion de nesting  
première feuille**  
ech. : 1/10ème



**Suggestion de nesting  
deuxième feuille**  
ech. : 1/10ème